

DH-40 TRZYMACZ DRZWIOWY NAŚCIENNY O ZWIĘKSZONEJ SILE TRZYMANIA

Kod produktu: **DH-40**

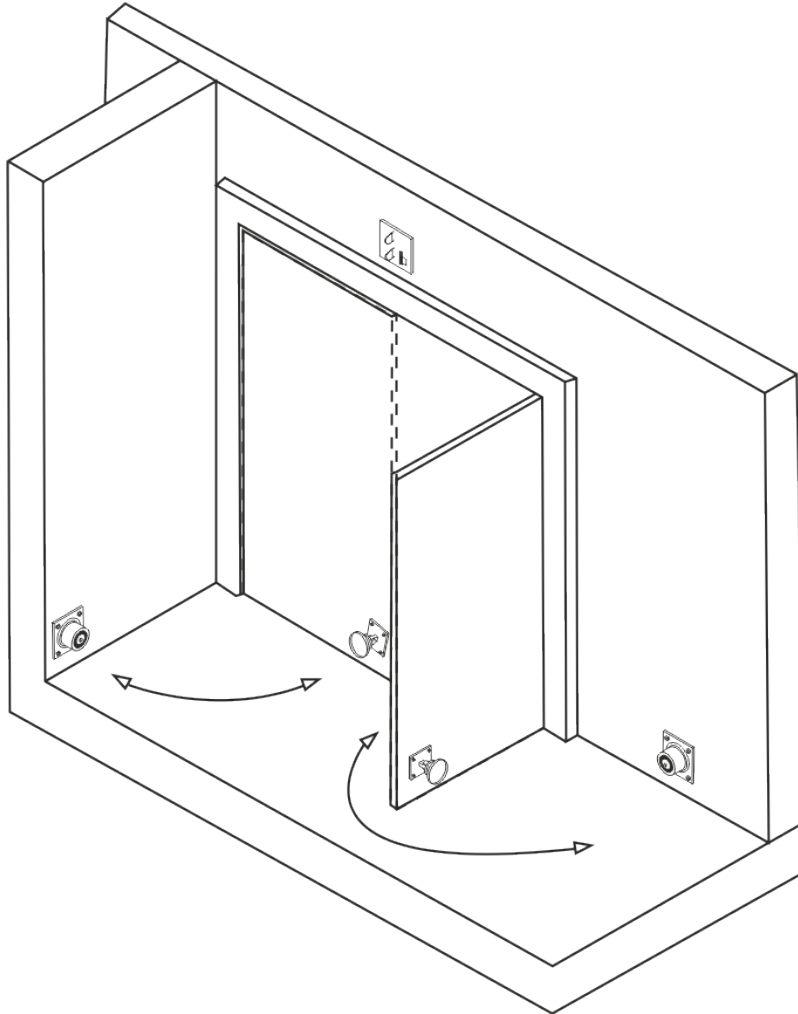
siła trzymania 180kg, zasilanie 12V / 24V DC



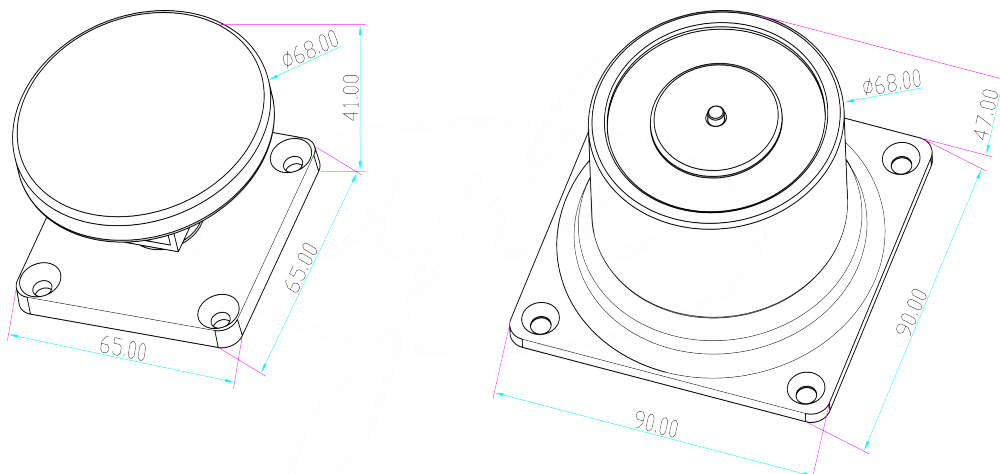
OPIS

Trzymacz drzwiowy o zwiększonej sile trzymania (180kg), do montażu naściennego, uniwersalne zasilanie 12/24VDC.

Sposób montażu:



Wymiary:



SPECYFIKACJA

Maks. nacisk na drzwi	180 kg
Przycisk zwalniający drzwi	nie
Przeznaczenie	Wewnątrz
Temperatura pracy	-10 ~ +55 st. C
Napięcie zasilania	12 / 24V DC
Pobór prądu	140mA @24VDC 260mA @12VDC
Wymiary urządzenia (szer. x wys. x gł.)	90 x 90 x 47 mm
Wymiary płytki (szer. x wys. x gł.)	65 x 65 x 41 mm

