

## DH-30 TRZYMACZ DRZWIOWY NAŚCIENNY

Kod produktu: **DH-30**

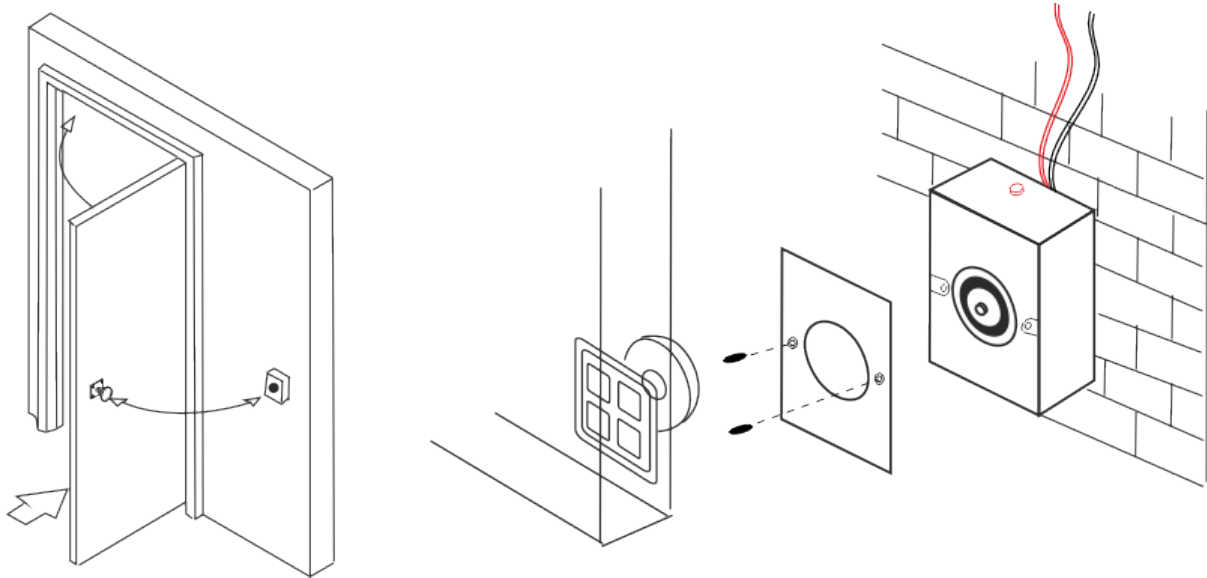
siła trzymania 50kg, zasilanie 12V / 24V DC, przycisk awaryjny/testowy



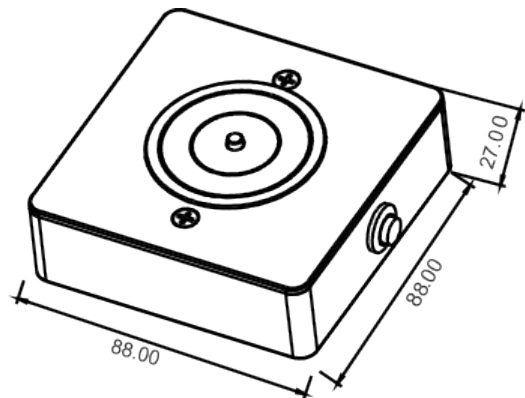
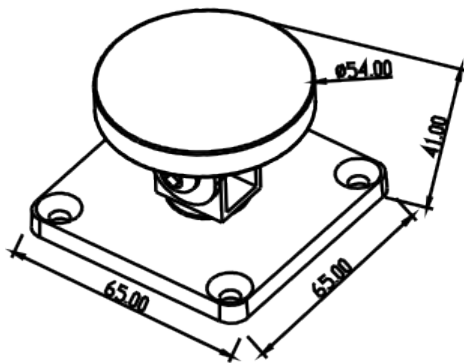
### OPIS

Trzymacz drzwiowy do montażu naściennego, uniwersalne zasilanie 12/24VDC, przycisk awaryjny/testowy.

### Sposób montażu:



### Wymiary:



### SPECYFIKACJA

Maks. nacisk na drzwi	50 kg
Przeznaczenie	Wewnątrz
Temperatura pracy	-10 ~ +55 st. C
Napięcie zasilania	12 / 24V DC +/- 10%
Pobór prądu	80mA @24VDC 140mA @12VDC
Przycisk awaryjny / testowy	Tak
Wymiary urządzenia (szer. x wys. x gł.)	88 x 88 x 30 mm
	65 x 65 x 41 mm

