

## EB-1500R ELEKTROZAMEK TRZPIENIOWY REWERSYJNY

Kod produktu: **EB-1500R**

siła trzymania 1000 kg, sygnalizacja stanu drzwi, dioda informacyjna LED, zwłoka czasowa, zasilanie 12V DC



### OPIS

Elektrozamki trzpieniowe SCOT są alternatywą dla powszechnie stosowanych w systemach kontroli dostępu elektrozaczepów lub też ich uzupełnieniem w przejściach wymagających dodatkowego zabezpieczenia elektromechanicznego. Elektrozamek trzpieniowy składa się z elementu wykonawczego zawierającego elektromagnes który pod wpływem przyłożonego napięcia wypycha lub cofa ruchomy trzpień (w zależności od typu elektrozamka). Element główny montowany jest w ramie lub na ramie drzwi. Ruchomy trzpień wchodząc w przygotowany otwór w skrzydle drzwi blokuje je przed otwarciem. W zależności od modelu elektrozamka maksymalny nacisk na drzwi przy którym trzpień może zostać zerwany to 800 lub 1000 kg.

Elektrozamki trzpieniowe występują zarówno w wersji standardowej (NC - drzwi zamknięte bez napięcia), jak i w w wersji rewersyjnej (NO - drzwi otwarte bez napięcia, drzwi zabezpieczone po podaniu napięcia)

Dodatkowe uchwyty montażowe typu „S”, „U” pozwalają na montaż elektrozamka nawierzchniowo lub zastosowaniu go do wabezpieczenia drzwi szklanych.

### Autoblokada

Elektrozamek trzpieniowy wyposażony jest w system automatycznego zamykania. Jeżeli po zadziałaniu sygnału sterującego i zwolnieniu elektrozamka drzwi nie zostaną fizycznie otwarte - po upływie ok. 5-9 sekund od zakończenia impulsu sterującego ponownie zostaną zaryglowane.

### Sygnalizacja

Elektrozamek trzpieniowy wyposażony jest w styk NO, który może być wykorzystany w systemie kontroli dostępu informując o położeniu sterowanych drzwi. Styk pozostaje zwarty jeżeli skrzydło drzwi znajduje się bezpośrednio w ościeżnicy (płytką z magnesem znajduje się pod elektrozamkiem - sygnał niezależny od stanu napięcia) . Dzięki temu możemy przekazać informację np. do systemu alarmowego, informując o stanie drzwi.

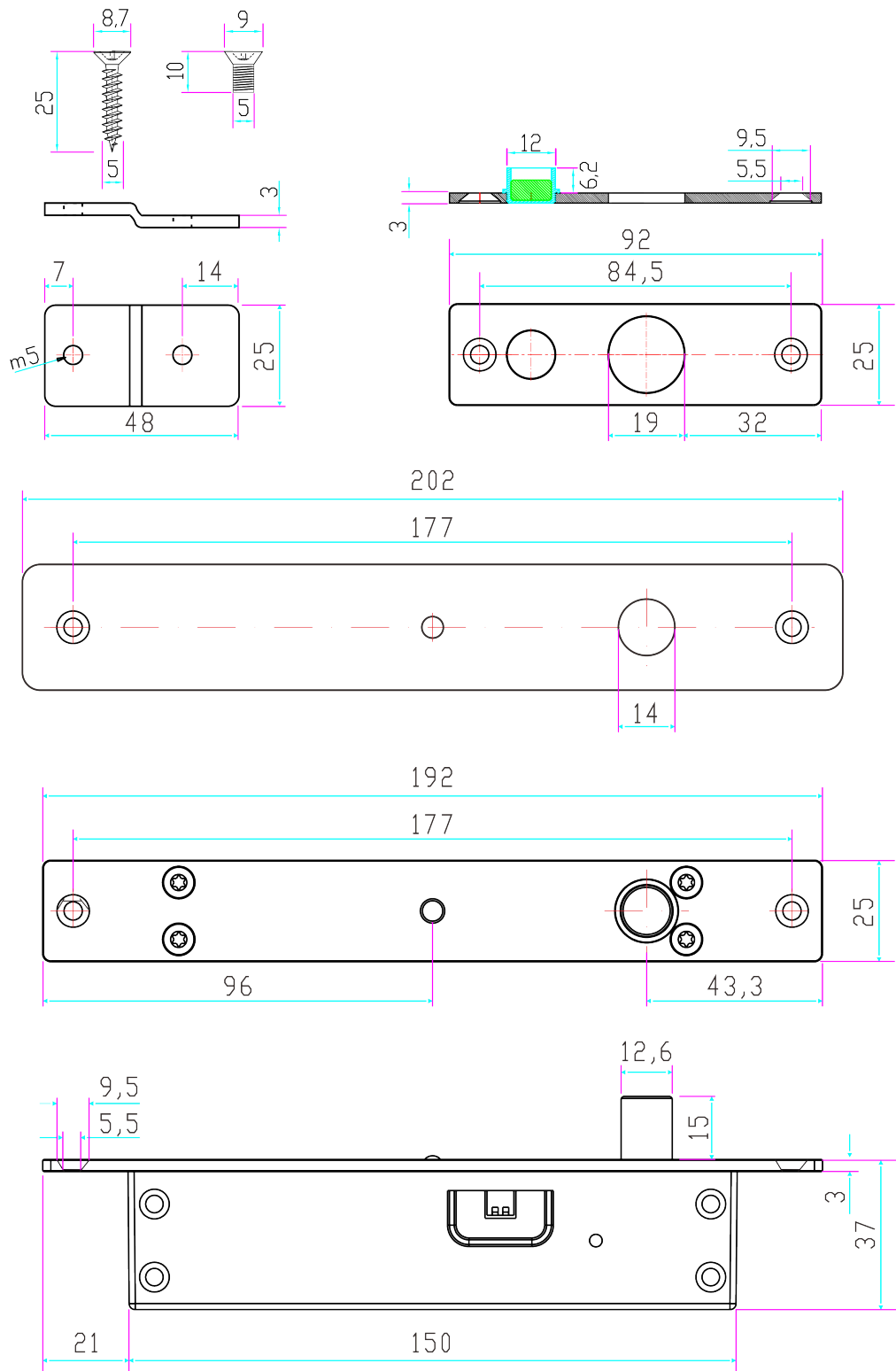
### Dioda LED

Na obudowie zwory znajduje się dwukolorowa dioda informująca o stanie wejścia. Jeżeli drzwi są zablokowane, jest to sygnalizowane czerwonym kolorem diody - jeżeli drzwi zostaną odblokowane - dioda będzie świecić kolorem zielonym. Jeżeli cewka elektrozamka nie jest zasilana - dioda jest wygaszona.

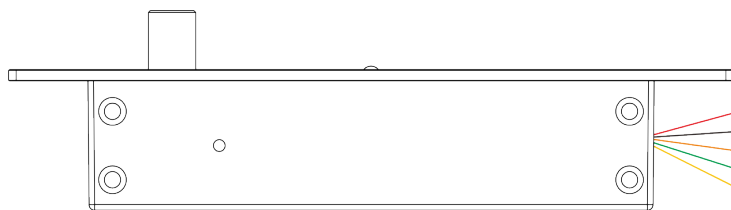
### Zwłoka czasowa

Elektrozamek ma możliwość ustawienia opóźnienia czasowego po którym elektrozamek zarygluje drzwi. Czas ten można ustawić na mikroprzełącznikach na obudowie elektrozamka. Możliwe ustawienia: 0 / 3 / 6 / 9 sekund zwłoki po podaniu sygnału sterującego otwarcie drzwi.

### Wymiary elektrozamka EB-1500R



Połączenie



Czerwony	+
Czarny	-
Pomarańczowy	Sterowanie
Zielony	COM
Żółty	NC

## SPECYFIKACJA

Typ elektrozamka	NO (rewersyjny, drzwi otwarte bez napięcia)
Wytrzymałość - max. nacisk na drzwi	1000 kg
Wytrzymałość - ilość cykli otwarcia	500 000
Zasilanie	12V DC
Pobór prądu - praca (pobór chwilowy)	900mA
Pobór prądu - czuwanie	zamek zwolniony: 20mA zamek zaryglowany: 150mA
Zwłoka czasowa	0, 3, 6, 9 sekund
Autoblokada	ok. 5 sekund
Sygnalizacja stanu drzwi	Tak (styk NO, obciążalność 200mA@24VDC)
Dioda LED	Zielona - drzwi zwolnione Czerwona - drzwi zablokowane
Wymiary elektrozamka	192 x 25 x 37 mm
Wymiary płytki montażowej	90 x 25 x 2 mm
Temperatura pracy	-10□+55°C
Wilgotność względna otoczenia	0~90%(bez kondensacji)

