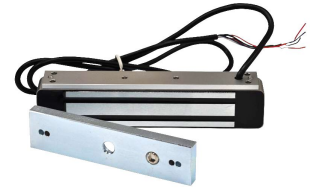


EL-350WS ZWORA ELEKTROMAGNETYCZNA ZEWNÄ™ TRZNA 180KG Z SYGNALIZACJÄ...

Kod produktu: **EL-350WS**

montaŁ nawierzchniowy, do pracy na zewnÄ...trz - IP68, sygnalizacja - styk NO/NC, zasilanie 12V / 24V DC



OPIS

Zwory elektromagnetyczne SCOT sÄ alternatywÄ dla powszechnie stosowanych w systemach kontroli dostÄpu elektrozapczepów. Zwora skÄdÄ siÄ z elementu wykonawczego zawierajÄcego elektromagnes, montowanego na ramie drzwi, oraz metalowej pÅtki, umieszczanej na skrzydle drzwi. Zasilona cewka elektromagnesu przyciÄga pÅtkÄ zabezpieczajÄcÄ w ten sposb wejÅcie. W zaleÅnoÅci od modelu zwory maksymalny nacisk na drzwi przy ktbrym elektromagnes przyciÄga metalowÄ pÅtkÄ wynosi 180, 280, 350, 540 kg. Zwory elektromagnetyczne stosuje siÄ w systemach kontroli dostÄpu zamiennie z elektrozapczepami rewersyjnymi, czyli tam, gdzie przepisy bezpieczeÅstwa wymagajÄ otwarcia drzwi po zaniku napiÄcia w systemie kontroli: wyjÅciach ewakuacyjnych, przeciwpoÅarowych, budynkach uÅytecznoÅci publicznej. Zwora elektromagnetyczna nie posiada ruchomych elementbów mechanicznych, przez co praktycznie nie wystÄpuje zuÅycie elementbów urzÄdzenia. Z tego wzglÄdu stosowana jest w miejscach o duÅym natÄÅeniu ruchu, gdzie kontrolowane drzwi sÄ czÄsto otwierane, eliminujÄc koniecznoÅc staÅej konserwacji. Dodatkowe uchwyty montaÅowe typu „L”, „ZL”, „UL” pozwalajÄ na montaÅ zwory praktycznie na kaÅdych drzwiach.

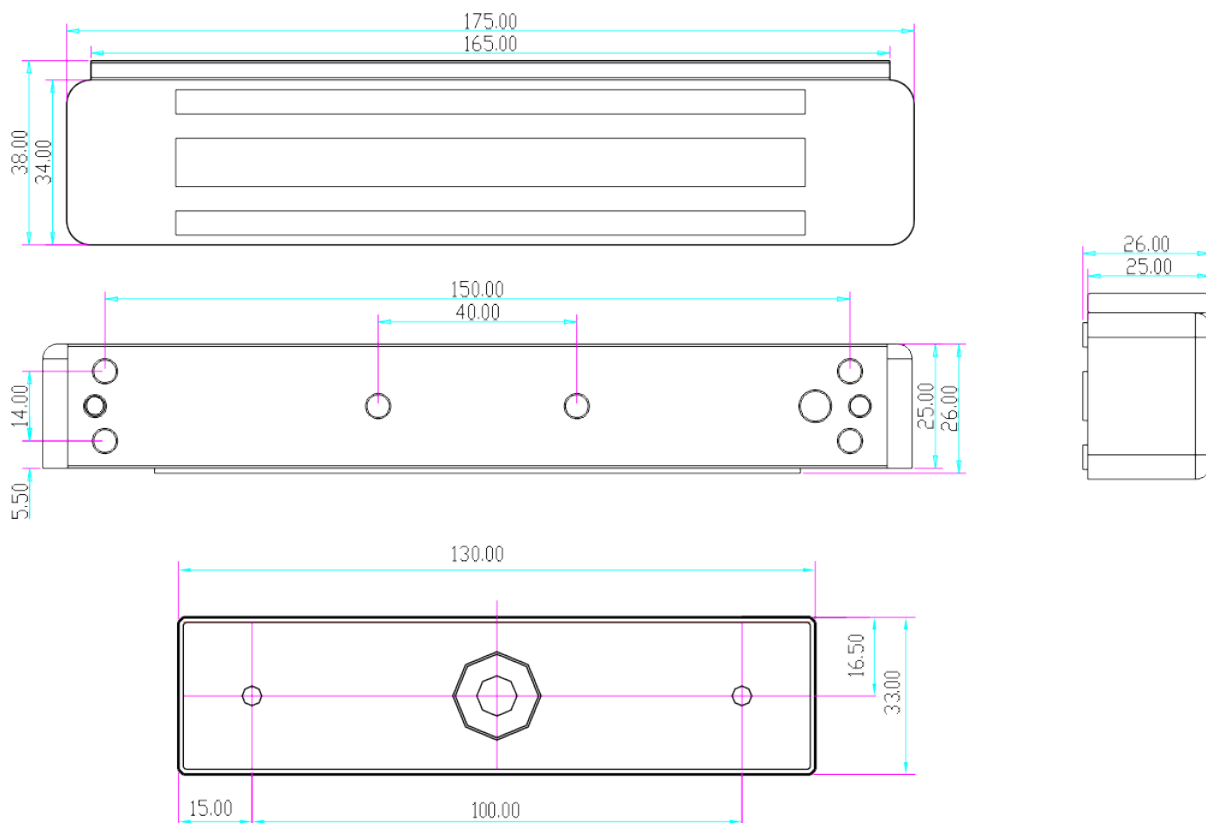
Sygnalizacja

Zwora elektromagnetyczna wyposaÅona jest w styk NC, ktbry moÅe byÄ wykorzystany w systemie kontroli dostÄpu informujÄc o otwarciu / zamkniÄciu sterowanych drzwi. DziÄki temu moÅemy przekazaÄ informacjÄ np. do systemu alarmowego, informujÄc o stanie drzwi.

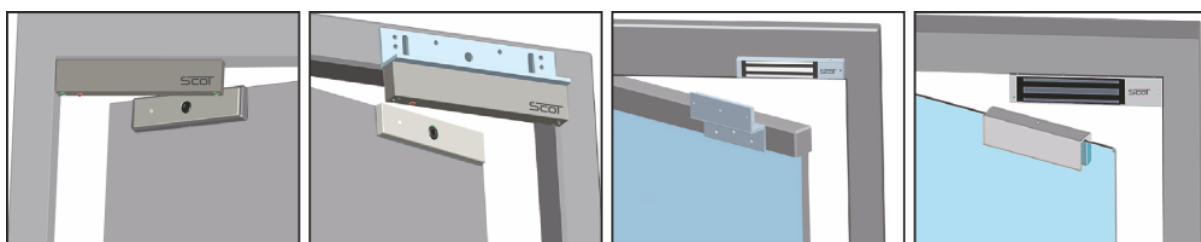
OdpornoÅ na warunki atmosferyczne

Konstrukcja zwory pozwala na montaÅ na zewnÄtrz budynkwbów, przy zabezpieczeniach typu furtki, Åluzu, itp.

Wymiary zwory EL-350WS



MontaÅ



MontaÅ standardowy / z uchwytem BK-350I

MontaÅ z uchwytem BK-350WL

MontaÅ z uchwytem BK-350WZL

MontaÅ z uchwytem BK-350UL

SPECYFIKACJA

Model	EL-350WS
Maks. nacisk na drzwi	180 kg
Przeznaczenie	Zewnętrzna
Napięcie zasilania	12V DC / 24V DC
Pobór prądu	300mA (12V DC) / 150mA (24V DC)
Sygnalizacja	Tak (styk NC)
Wymiary zwory (szer. x wys. x gł.)	175 x 34 x 26 mm
Wymiary płytki (szer. x wys. x gł.)	130 x 33 x 9 mm
Stopień ochrony IP	IP68
Temperatura pracy	-20□+55°C
Temperatura zwory podczas pracy	≤+20°C
Wilgotność względna otoczenia	0~95%(bez kondensacji)

