

# BK-800I UCHWYT MONTAŻOWY DO DRZWI PRZECIWPÓŻAROWYCH

Kod produktu: **BK-800I**

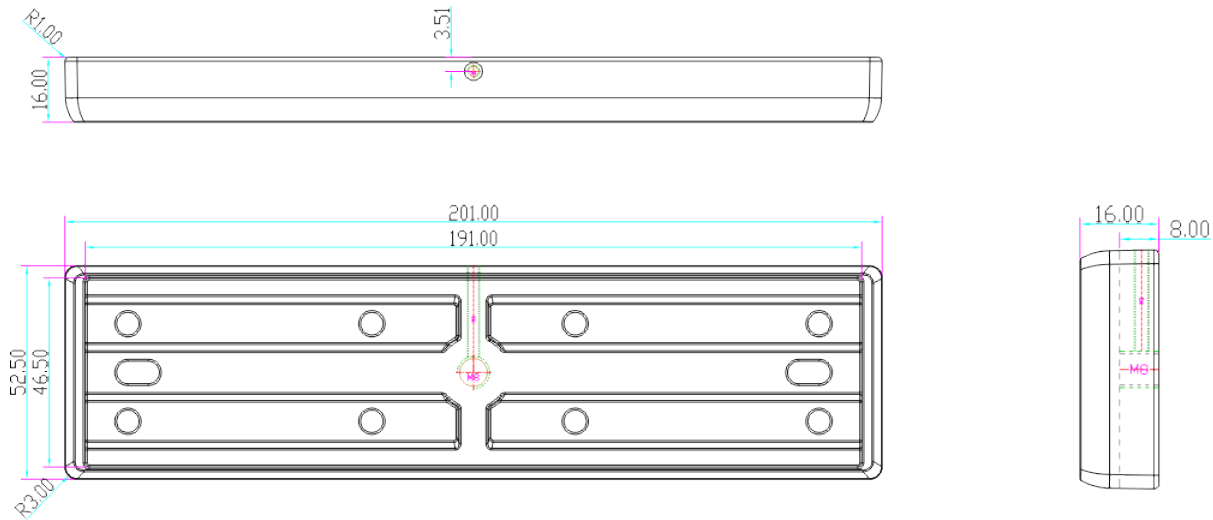
do montażu zwory EL-800SL, EL-800TSL, EL-800BSL



## OPIS

Uchwyt montażowy przeznaczony do montażu zwory na drzwiach przeciwpożarowych.

## Wymiary



## Montaż

