

BK-350UL UCHWYT MONTAŻOWY TYPU "UL" DO DRZWI SZKLANYCH OTWIERANYCH NA ZEWNĄTRZ

Kod produktu: **BK-350UL**

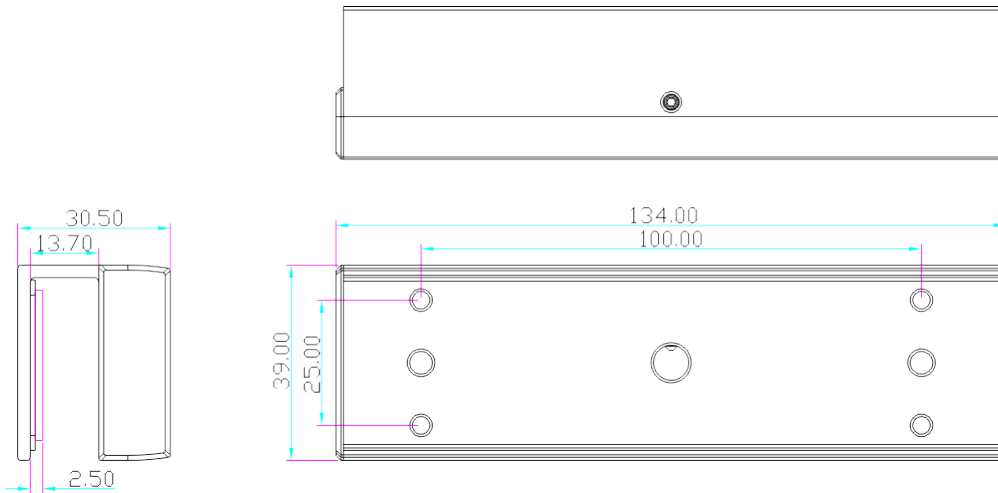
do montażu zwory EL-350-2, EL-350SL2, EL-350WS, EL-350WSL



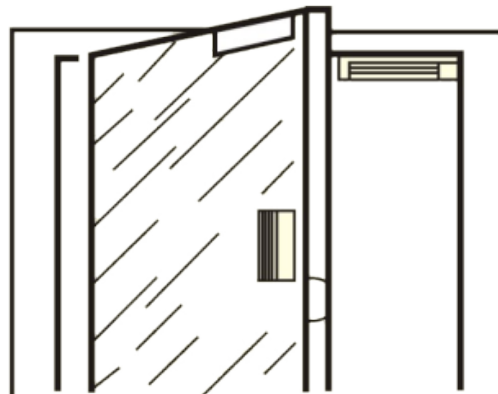
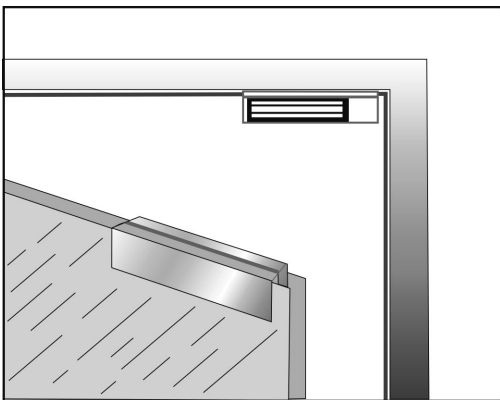
OPIS

Uchwyt przeznaczony do montażu płytki na drzwiach szklanych.

Wymiary



Montaż



Grubość drzwi: 8-15 mm

