

BK-120Z UCHWYT MONTAŻOWY TYPU "Z" DO DRZWI OTWIERANYCH DO WEWNĄTRZ

Kod produktu: **BK-120Z**

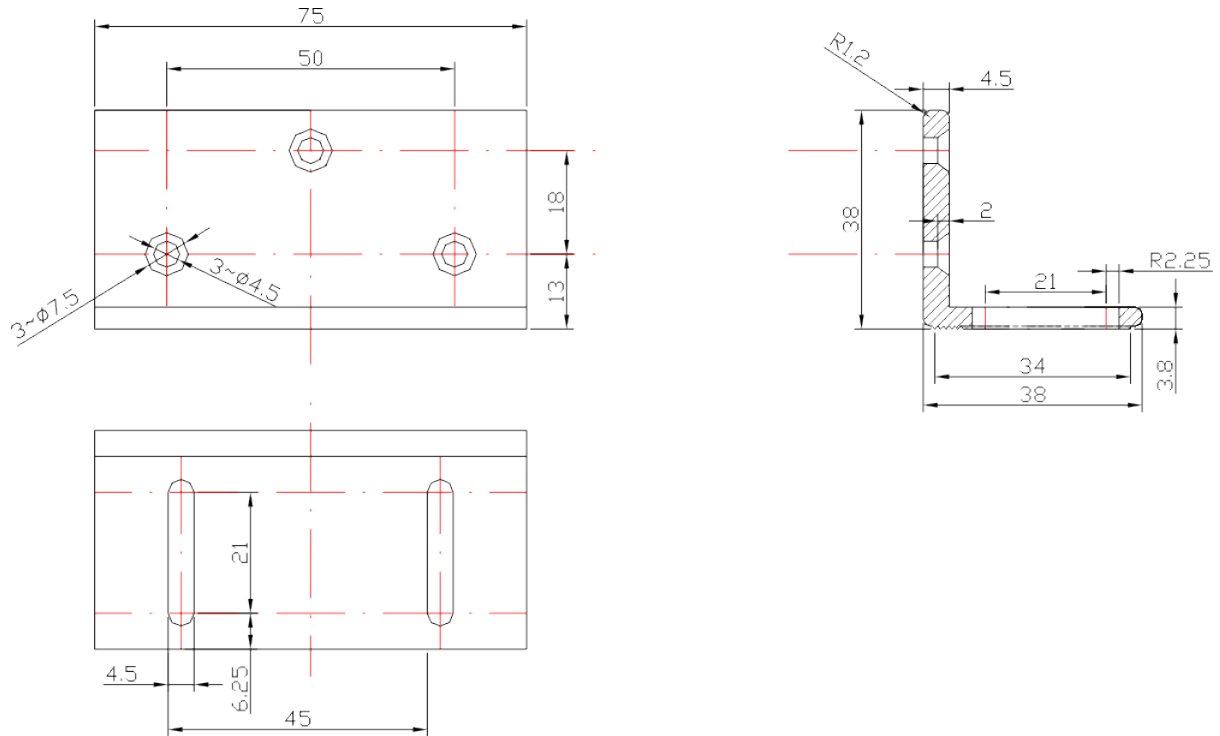
do montażu zwory EL-120, EL-140



OPIS

Uchwyt przeznaczony do montażu zwory na drzwiach otwierających się do wewnątrz.

Wymiary



Montaż

