

## CL-01S ELEKTROZAMEK SZAFKOWY

Kod produktu: **CL-01S**

siła trzymania >100 kg, zasilanie 12V DC, bez napięcia drzwi zamknięte, sygnalizacja zaryglowania NO/NC, obudowa plastikowa



### OPIS

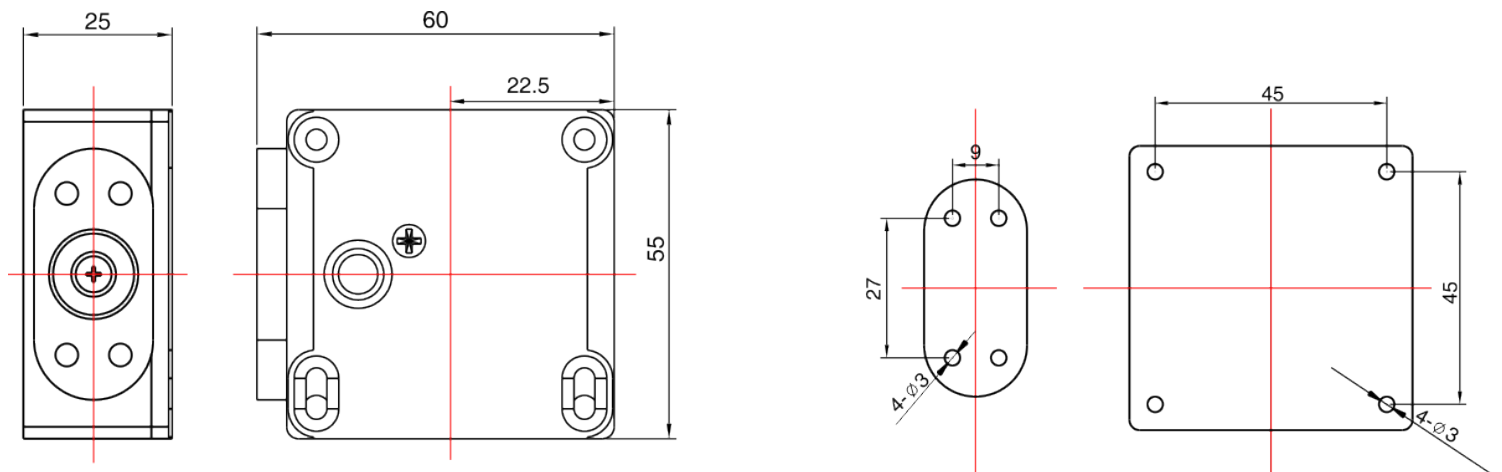
Produkty SCOT z grupy zamków szafkowych służą do zabezpieczenia mebli biurowych, szafek odzieżowych lub też np. automatów paczkowych. Działanie ich polega na mechanicznym przytrzymaniu trzpienia zainstalowanego na drzwiczkach lub szufladzie w obudowie zamka. Odblokowanie lub zablokowanie trzpienia odbywa się pod wpływem podanego na zamek napięcia. Uzupełnieniem oferty zamków szafkowych są również mniejsze wersje elektrozamków trzpieniowych lub zwór elektromagnetycznych.

Elektrozamek CL-01S występuje w wersji NC - drzwi bez napięcia zamknięte, do odblokowania elektrozamka należy podać napięcie sterujące 12VDC. Elektrozamek posiada sygnalizację zaryglowania (styk NO/NC).

Przykładowe zastosowanie:



Wymiary:



## SPECYFIKACJA

Typ elektrozamka	NC (standardowy, drzwi zamknięte bez napięcia)
Siła trzymania	> 100 kg
Zasilanie	12V DC
Pobór prądu	300mA (do odblokowania)
Wymiary elektrozamka	55 x 55 x 25 mm
Temperatura pracy	-10□+55°C
Wilgotność względna otoczenia	0~90%(bez kondensacji)

