

ES16R-S1224-MB ELEKTROZACZEP SYMETRYCZNY WĄSKI RADIALNY Z PAMIĘCIĄ I BLOKADĄ

Kod produktu: **ES16R-S1224-MB**

standardowy - NC, symetryczny, szerokość 16,5mm, przesunięta oś obrotu - mniejsze wychylenie języka, funkcje pamięci i blokady, zasilanie 12-24V AC/DC, regulacja języka, zabezpieczenie toru zasilania, przeznaczony do eksploatacji w ciężkich warunkach (klasa 3)



OPIS

ES16R-S1224-MB

"ES" - ELECTRIC STRIKE - ELEKTROZACZEP

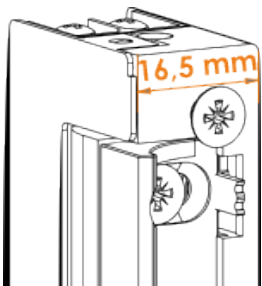


Funkcją elektrozaczepu jest blokada zabezpieczonego nim wejścia i jego zwolnienie po podaniu napięcia zasilającego cewkę elektrozaczepu. Sterowanie elektrozamkiem może być realizowane przez system domofonowy, videodomofonowy, kontroli dostępu lub też prosty przycisk zwierny (tzw. „dzwonkowy”).

Elektrozaczepy SCOT wytwarzane są z wysokiej jakości materiałów, co przekłada się na bezawaryjną pracę przez długi czas. Testy producenta nie wykazują nadmiernego zużycia nawet przy setkach tysięcy cykli otwarcia. Pozwala to na objęcie elektrozaczepu 3-letnią gwarancją.

ES16R-S1224-MB

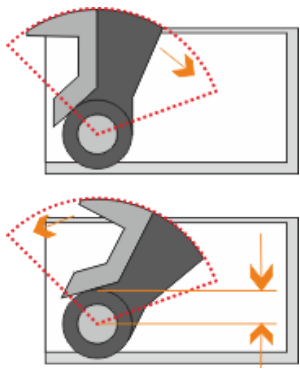
"16" - ELEKTROZACZEP WĄSKI, szerokość 16,5mm



Elektrozaczep wąski oprócz standardowego zastosowania (np. furtki), pozwala na montaż w stolarce aluminiowej i PCV, czyli tam, gdzie elektrozaczep standardowej szerokości się nie mieści.

ES16R-S1224MB

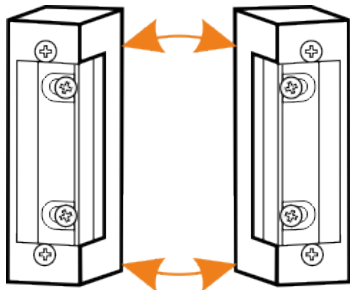
"R" - RADIALNY



Model radialny posiada przesuniętą w kierunku krawędzi oś obrotu języka, dzięki czemu po otwarciu język nie wychyla się poza standardową szerokość elektrozaczepu.

ES16R-**S**1224-MB

"S" - SYMETRYCZNY



W przypadku typowych modeli, klient przy wyborze elektrozamka musi określić kierunek otwierania sterowanych nim drzwi (lewy-prawy). Elektrozaczep symetryczny posiada zapadkę (język) umieszczony w jednakowej odległości od obu krawędzi obudowy, co sprawia, że można montować zarówno w drzwiach lewych jak i prawych. Eliminuje to konieczność doboru konkretnego rodzaju elektrozamka podczas projektowania kontroli wejścia.

ES16R-**S1224**-MB

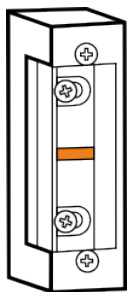
1224 - zakres napięcia zasilania



Elektrozamek został wyposażony w cewkę pozwalającą na zasilanie prądem stałym DC (z zasilacza prądu stałego) lub zmiennym AC (z transformatora). Cecha ta pozwala na dobór urządzenia zasilającego np. pod kątem słyszalności pracy elektrozamka. Po zasileniu elektrozamka prądem stałym osoba przy wejściu usłyszy tylko charakterystyczny „klik” natomiast prąd zmienny spowoduje „buczenie” przez cały czas podawania napięcia na elektrozamek. Zakres napięcia zasilania elektrozaczepu: 12~24V.

ES16R-S1224-**M**B

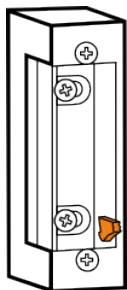
"M" - MEMORY - PAMIĘĆ



Do otwarcia (odblokowania) zamka wystarcza krótki (chwilowy) impuls elektryczny, który powoduje odblokowanie elektrozaczepu. Po przejściu przez drzwi zamek przejdzie do położenia spoczynkowego. Jest to wygodna funkcja w przypadku obsługi otwarcia drzwi przez osobę wychodzącą, gdzie przycisk otwarcia znajduje się w pewnej odległości od zamka. bez obawy ponownego zamknięcia. Może być stosowany z systemami alarmowymi, prostymi systemami kontroli wejścia, systemami bezprzewodowego sterowania drzwiami itp., gdzie czas otwarcia drzwi nie jest nastawiany. Nie jest zalecany w przypadku sterowania przez system kontroli z regulacją czasu otwarcia, gdzie ustawiony czas podania napięcia na cewkę elektrozaczepu może być dłuższy niż czas przejścia przez drzwi. Spowoduje to ponowne odblokowanie elektrozaczepu i pozostawienie otwartego wejścia.

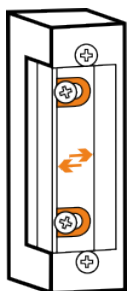
ES16R-S1224-MB

"B" - BLOKADA MECHANICZNA



Elektrozaczep posiada mechaniczny przełącznik blokady, który można ustawić w położenie OTWARTE lub ZAMKNIĘTE. W stanie OTWARTE można przechodzić przez drzwi przez dowolny czas bez podawania impulsów elektrycznych. W stanie ZAMKNIĘTE pracuje standardowo jak inne modele zamków elektromagnetycznych. Ustawienie przełącznika jest możliwe tylko przy drzwiach otwartych. Po zamknięciu drzwi zmiana położenia przełącznika nie jest możliwa. Ma zastosowanie w miejscach, gdzie w ciągu dnia jest duży ruch i nie ma konieczności kontroli wstępu osób. W zależności od potrzeby można zamek elektromagnetyczny przełączyć do trybu pracy z kontrolą wstępu osób.

POZOSTAŁE CECHY



REGULACJA JĘZYKA ZAPADKI

Pozwala na eliminację luzów pomiędzy językiem elektrozamka a językiem zamka drzwi przez wysunięcie języka elektrozamka w zakresie 0 – 2 mm od standardowego położenia.

WBUDOWANE ZABEZPIECZENIE PRĄDOWE - TRANSIL

Podczas działania elektrozaczepu w jego cewce indukuje się napięcie, które po zaniku napięcia sterującego może zwrotnie negatywnie wpłynąć na element sterujący (np. system domofonowy, zasilacz). Wbudowane w elektrozaczep zabezpieczenie prądowe zabezpiecza elementy sterujące.

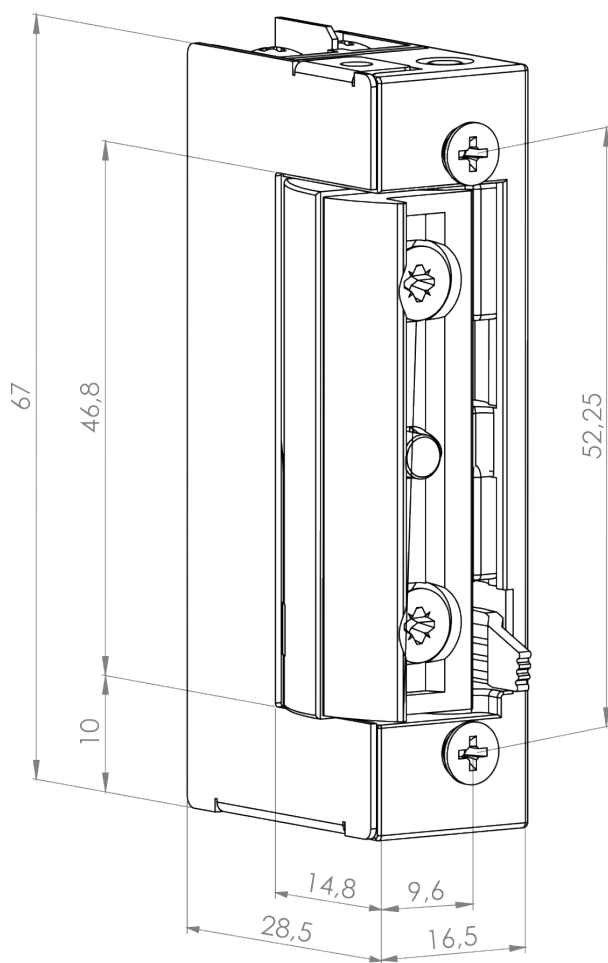
OPIS DZIAŁANIA

Bez podania napięcia - elektrozaczep zablokowany.

Podanie napięcia powoduje odblokowanie elektrozaczepu. Aby odblokować elektrozaczep wystarczy krótki impuls elektryczny - elektrozaczep pozostaje w pozycji odblokowanej do momentu otwarcia drzwi/furtki. Po przejściu przez drzwi elektrozaczep zostanie zablokowany.

Aby odblokować/zablokować elektrozaczep na dłuższy czas należy zmienić położenie dźwigni z boku zaczeptu.

WYMIARY



SPECYFIKACJA

Symbol	ES16R-S1224-MB
Rodzaj	Standardowy (NC)
Symetryczny	Tak
Pamięć	Tak
Blokada mechaniczna	Tak
Kategoria użytkowania	Klasa 3 - Ciężkie warunki eksploatacji (budynki publiczne)
Napięcie zasilania	12-24V AC/DC
Max. czas sygnału sterującego	< 1min.
Wytrzymałość	4000N
Max. nacisk wstępny na język	10N (DC) / 90N (AC)
Pobór prądu	12V AC: 500mA 12V DC: 600mA 24V AC: 1000mA 24V DC: 1100mA
Rezystancja cewki	20 Ω
Zabezpieczenie toru zasilania	Transil
Regulacja języka	0-2 mm
Temperatura pracy (otoczenia)	-10°C ~ +60°C
Wymiary (wys. x szer. x gł.)	67 X 16,5 X 28,5 mm

