

## EL-600WMS ZWORA ELEKTROMAGNETYCZNA ZEWNĘTRZNA, WPUSZCZANA 280KG Z SYGNALIZACJĄ

Kod produktu: **EL-600WMS**

montaż wewnątrz ościeżnicy, do pracy na zewnątrz - IP65, sygnalizacja - styk NO/NC,  
zasilanie 12V / 24V DC



### OPIS

Zwory elektromagnetyczne SCOT są alternatywą dla powszechnie stosowanych w systemach kontroli dostępu elektrozaczepów. Zwora składa się z elementu wykonawczego zawierającego elektromagnes, montowanego na ramie drzwi, oraz metalowej płytki, umieszczonej na skrzydle drzwi. Zasilona cewka elektromagnesu przyciąga płytkę zabezpieczając w ten sposób wejście. W zależności od modelu zwory maksymalny nacisk na drzwi przy którym elektromagnes przyciąga metalową płytkę wynosi 180, 280, 350, 540, 750 kg. Zwory elektromagnetyczne stosuje się w systemach kontroli dostępu zamiennie z elektrozaczepami rewersyjnymi, czyli tam, gdzie przepisy bezpieczeństwa wymagają otwarcia drzwi po zaniku napięcia w systemie kontroli: wyjściach ewakuacyjnych, przeciwpożarowych, budynkach użyteczności publicznej. Zwora elektromagnetyczna nie posiada ruchomych elementów mechanicznych, przez co praktycznie nie występuje zużycie elementów urządzenia. Z tego względu stosowana jest w miejscach o dużym natężeniu ruchu, gdzie kontrolowane drzwi są często otwierane, eliminując konieczność stałej konserwacji.

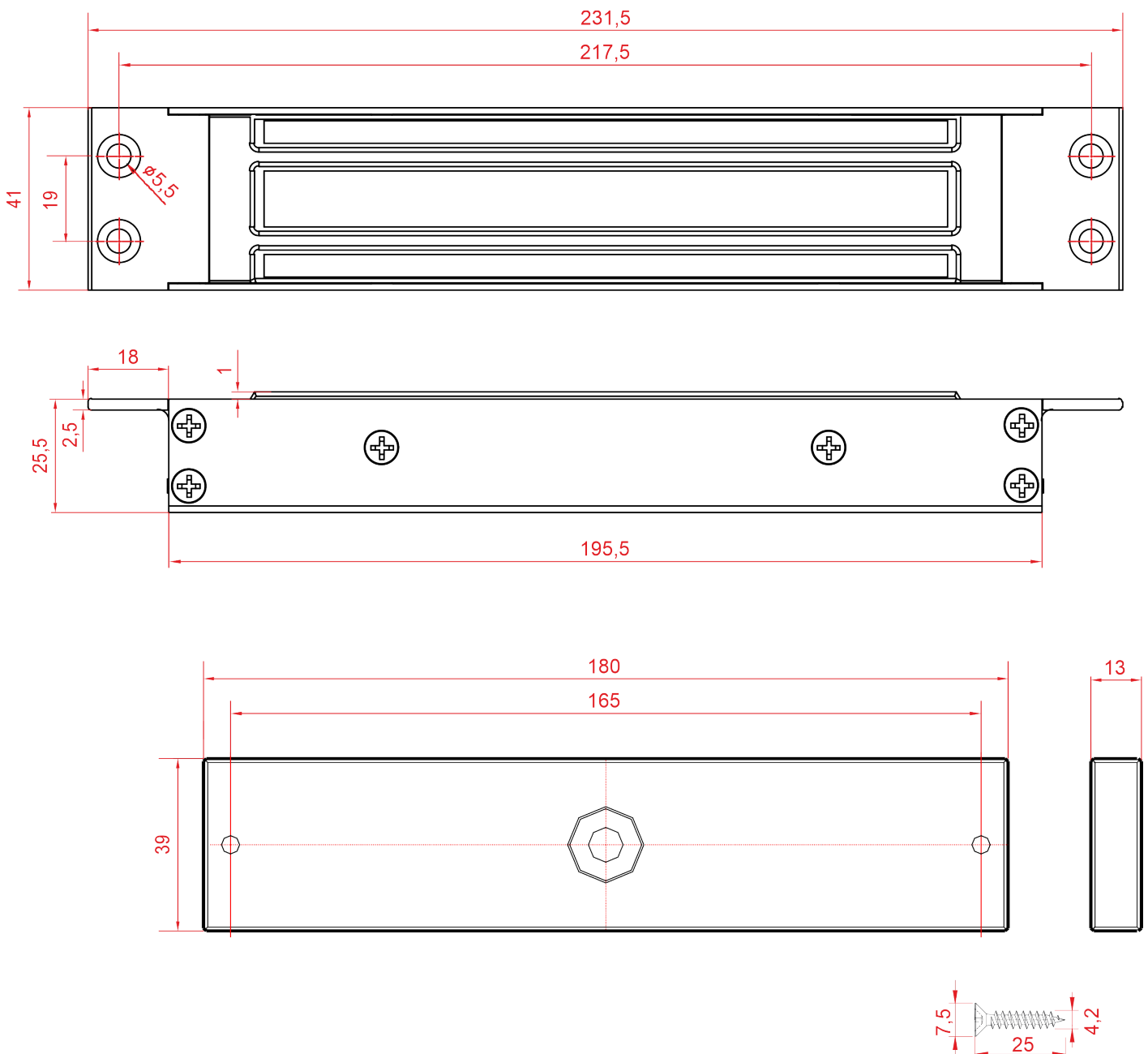
### Sygnalizacja

Zwora elektromagnetyczna wyposażona jest w przekaźnik NO/NC, który może być wykorzystany w systemie kontroli dostępu informując o otwarciu / zamknięciu sterowanych drzwi. Dzięki temu możemy przekazać informację np. do systemu alarmowego, informując o stanie drzwi.

### Odporność na warunki atmosferyczne

Konstrukcja zwory pozwala na montaż na zewnątrz budynków, przy zabezpieczeniach typu furtki, śluzy, itp.

### Wymiary zwory EL-600WMS



Drzwi skrzydłowe



Drzwi przesuwne



## SPECYFIKACJA

Model	EL-600WMS
Maks. nacisk na drzwi	280 kg
Przeznaczenie	Zewnętrzna
Napięcie zasilania	12V DC / 24V DC
Pobór prądu	480mA (12V DC) / 240mA (24V DC)
Sygnalizacja	Tak (styk NO/NC)
Wymiary zwory (szer. x wys. x gł.)	231,5 x 41 x 25,5 mm
Wymiary płytki (szer. x wys. x gł.)	180 x 38 x 11 mm
Stopień ochrony IP	IP65
Temperatura pracy	-20°+55°C
Temperatura zwory podczas pracy	≤+20°C

