

## BT-10W/IR CZUJNIK ZBLIŻENIOWY ZEWNĘTRZNY

Kod produktu: **BT-10W/IR**

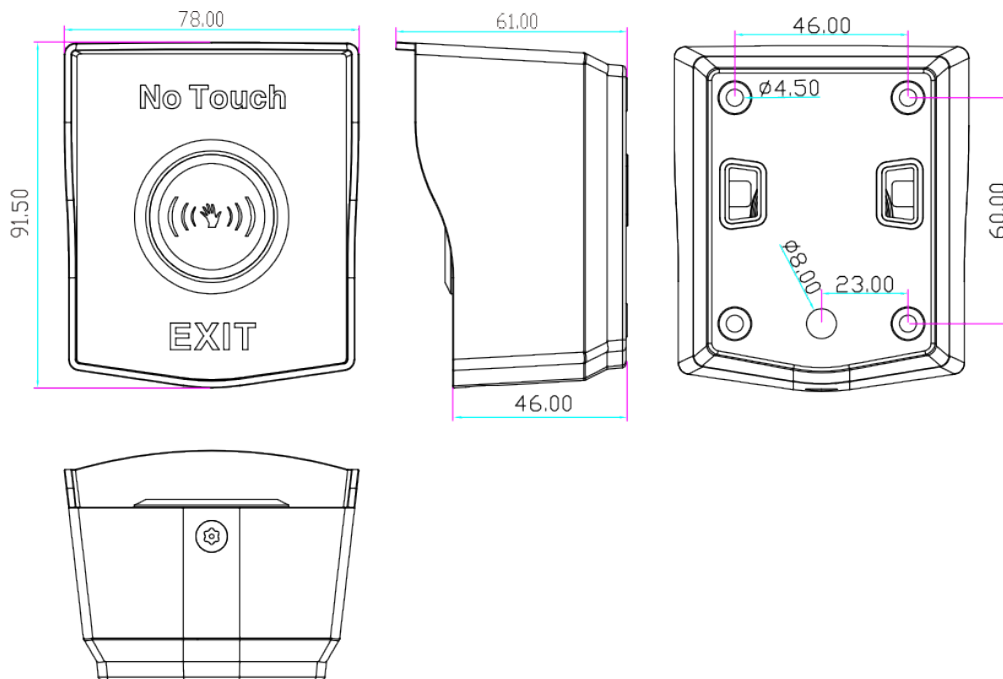
styk NO / NC, sygnalizacja LED, zakres detekcji 10cm, panel metalowy, min. czas otwarcia 1s, zasilanie 12-24V DC, IP68



### OPIS

Czujnik zbliżeniowy zwalniający drzwi.

Styk NO / NC  
 Obciążalność: 1A / 30V DC  
 Zasilanie 12-24V DC  
 Pobór prądu: czuwanie 20mA / praca 60 mA  
 Sygnalizacja LED stanu otwarcia  
 Zakres detekcji: 10 cm  
 Min. czas otwarcia: 1s (czas działania zależy od czasu zbliżenia ręki)  
 Wymiary: 78 x 91,5 x 61 mm  
 Temperatura pracy: -20 ~ +55 st. C  
 Montaż natynkowy  
 IP68



	Czerwony		+
	Czarny		-
	Żółty		NC
	Biały		COM
	Zielony		NO

