

EL-75 ZWORA ELEKTROMAGNETYCZNA 40KG

Kod produktu: **EL-75**

montaż nawierzchniowy, zasilanie 12V DC



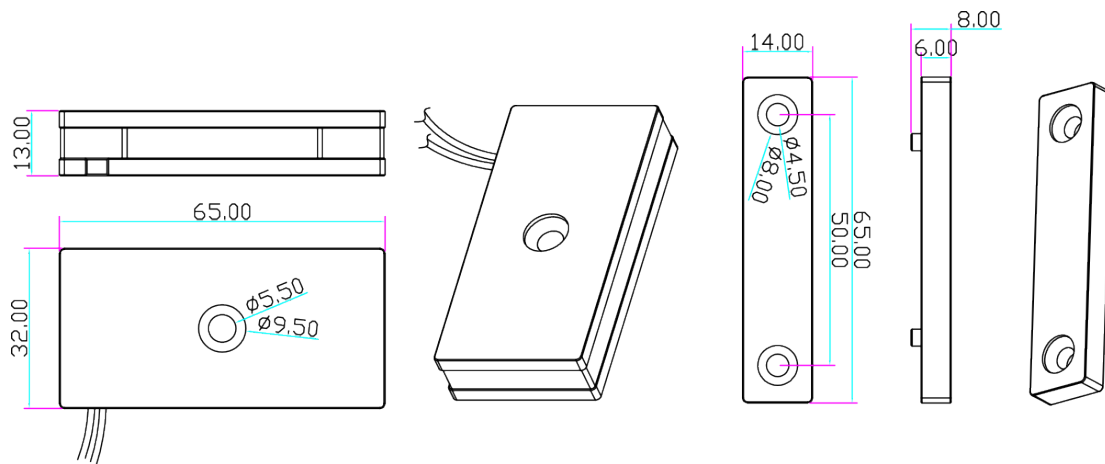
OPIS

Zwory elektromagnetyczne SCOT są alternatywą dla powszechnie stosowanych w systemach kontroli dostępu elektrozaczepów. Zwora składa się z elementu wykonawczego zawierającego elektromagnes, montowanego na ramie drzwi, oraz metalowej płytki, umieszczanej na skrzydle drzwi. Zasilona cewka elektromagnesu przyciąga płytkę zabezpieczając w ten sposób wejście. W zależności od modelu zwory maksymalny nacisk na drzwi przy którym elektromagnes przyciąga metalową płytkę wynosi 40, 70, 180, 280, 350, 540, 750 kg. Zwory elektromagnetyczne stosuje się w systemach kontroli dostępu zamiennie z elektrozaczepami rewersyjnymi, czyli tam, gdzie przepisy bezpieczeństwa wymagają otwarcia drzwi po zaniku napięcia w systemie kontroli: wyjściach ewakuacyjnych, przeciwpożarowych, budynkach użyteczności publicznej.

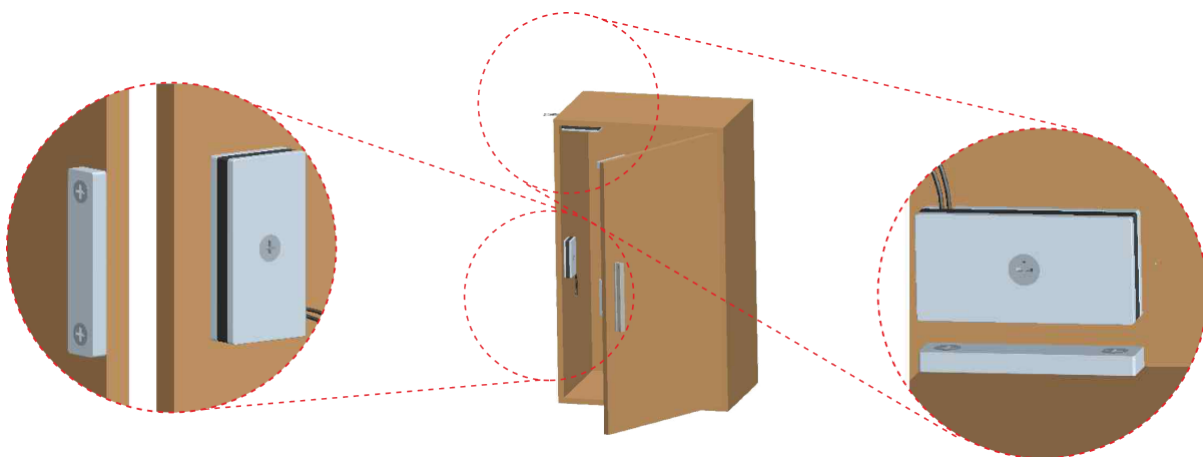
Zwora elektromagnetyczna nie posiada ruchomych elementów mechanicznych, przez co praktycznie nie występuje zużycie elementów urządzenia. Z tego względu stosowana jest w miejscach o dużym natężeniu ruchu, gdzie kontrolowane drzwi są często otwierane, eliminując konieczność stałej konserwacji.

Zwora EL-75 dedykowana jest do zabezpieczenia szafek, szuflad.

Wymiary zwory EL-75



Przykładowy montaż



CECHY/FUNKCJE

Maks. nacisk na drzwi	40 kg
Przeznaczenie	Wewnętrzna
Napięcie zasilania	12V DC
Pobór prądu	200mA
Sygnalizacja	NIE
Wymiary zwory (szer. x wys. x gł.)	65 x 32 x 13 mm

