

ES-S1224N-S ELEKTROZACZEP SYMETRYCZNY NISKOPRĄDOWY Z SYGNALIZACJĄ

Kod produktu: **ES-S1224N-S**

standardowy - NC, symetryczny, funkcja sygnalizacji - styk NO/NC, zasilanie 12-24V AC/DC, regulacja języka, zabezpieczenie toru zasilania, przeznaczony do eksploatacji w ciężkich warunkach (klasa 3)



OPIS

ES-S1224N-S

"ES" - ELECTRIC STRIKE - ELEKTROZACZEP

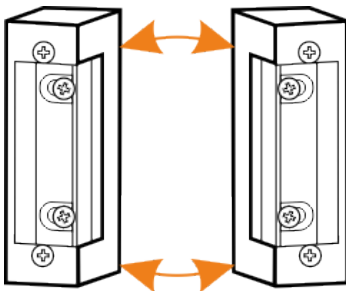


Funkcją elektrozaczepu jest blokada zabezpieczonego nim wejścia i jego zwolnienie po podaniu napięcia zasilającego cewkę elektrozaczepu. Sterowanie elektrozamkiem może być realizowane przez system domofonowy, videodomofonowy, kontroli dostępu lub też prosty przycisk zwierny (tzw. „dzwonek”).

Elektrozaczepy SCOT wytwarzane są z wysokiej jakości materiałów, co przekłada się na bezawaryjną pracę przez długi czas. Testy producenta nie wykazują nadmiernego zużycia nawet przy setkach tysięcy cykli otwarcia. Pozwala to na objęcie elektrozaczepu 3-letnią gwarancją.

ES-S1224N-S

"S" - SYMETRYCZNY



W przypadku typowych modeli, klient przy wyborze elektrozamka musi określić kierunek otwierania sterowanych nim drzwi (lewy-prawy). Elektrozaczep symetryczny posiada zapadkę (język) umieszczony w jednakowej odległości od obu krawędzi obudowy, co sprawia, że można montować zarówno w drzwiach lewych jak i prawych. Eliminuje to konieczność doboru konkretnego rodzaju elektrozamka podczas projektowania kontroli wejścia.

ES-S1224N-B

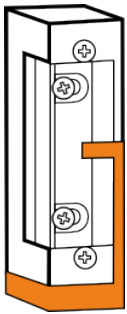
1224 - zakres napięcia zasilania, **"N"** - NISKOPRĄDOWY



Elektrozamek został wyposażony w cewkę o obniżonym poborze prądu pozwalającą na zasilanie prądem stałym DC (z zasilacza prądu stałego) lub zmiennym AC (z transformatora). Cecha ta pozwala na dobór urządzenia zasilającego np. pod kątem słyszalności pracy elektrozamka. Po zasileniu elektrozamka prądem stałym osoba przy wejściu usłyszy tylko charakterystyczny „klik” natomiast prąd zmienny spowoduje „buczenie” przez cały czas podawania napięcia na elektrozamek. Zakres napięcia zasilania elektrozaczezu: 12~24V.

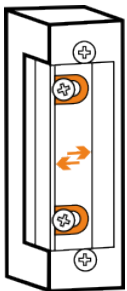
ES-S1224N-S

"S" - SYGNALIZACJA



Elektrozaczep jest wyposażony w mikroprzełącznik z zaciskami, który całkowicie zastępuje dodatkowe elektromagnesy instalowane w drzwiach. Umożliwia to dodatkowo kontrolę stanu wejścia (np. kontrolę niedomkniętych drzwi), podając sygnał do systemu kontroli lub centrali alarmowej. Wysokość korpusu zamka z sygnalizacją jest większa o 11 mm - mikroprzełącznik.

POZOSTAŁE CECHY



REGULACJA JĘZYKA ZAPADKI

Pozwala na eliminację luzów pomiędzy językiem elektrozamka a językiem zamka drzwi przez wysunięcie języka elektrozamka w zakresie 0 ~ 5 mm od standardowego położenia.

WBUDOWANE ZABEZPIECZENIE PRĄDOWE - TRANSIL

Podczas działania elektrozaczezu w jego cewce indukuje się napięcie, które po zaniku napięcia sterującego może zwrotnie negatywnie wpłynąć na element sterujący (np. system domofonowy, zasilacz). Wbudowane w elektrozaczep zabezpieczenie prądowe zabezpiecza elementy sterujące.

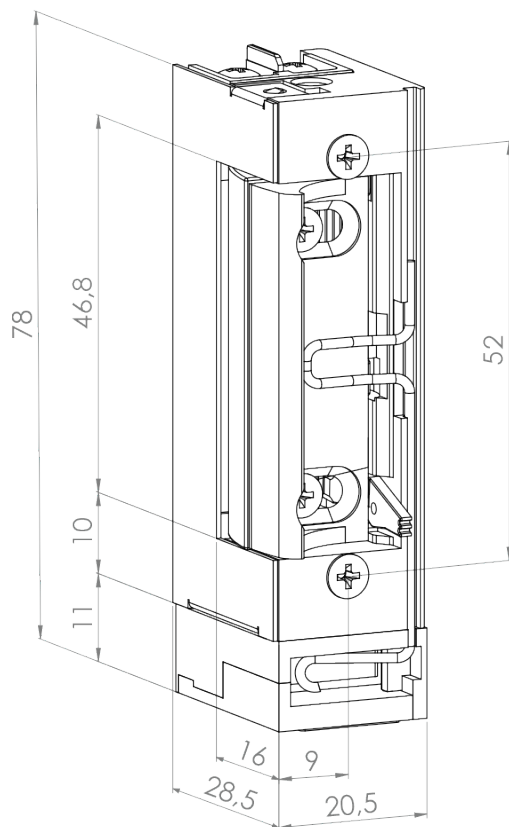
OPIS DZIAŁANIA

Bez podania napięcia - elektrozaczep zablokowany.

Podanie napięcia powoduje odblokowanie elektrozaczezu. Wejście jest odblokowane tak długo jak długo trwa impuls sterujący (podanie napięcia)

Wyjście sygnalizacyjne zmienia stan po fizycznym otwarciu/zamknięciu drzwi.

WYMIARY



SPECYFIKACJA

Symbol	ES-S1224N-S
Rodzaj	Standardowy (NC)
Symetryczny	Tak
Sygnalizacja	Styk NO/NC; Max. obciążenie: 3A / 125V AC 2A / 30V DC
Kategoria użytkowania	Klasa 3 - Ciężkie warunki eksploatacji (budynki publiczne)
Napięcie zasilania	12-24V AC/DC
Wytrzymałość - nacisk na zapadkę	4000N
Wytrzymałość - ilość cykli otwarcia	250 000
Max. nacisk wstępny na język	10N (DC) / 90N (AC)
Pobór prądu	12V AC: 250mA 12V DC: 300mA 24V AC: 510mA 24V DC: 600mA
Max. czas sygnału sterującego	12V DC: 100% 12V AC: < 1min. 24V AC/DC: <1min.
Rezystancja cewki	40 Ω
Zabezpieczenie toru zasilania	Transil
Regulacja języka	0-5 mm
Temperatura pracy (otoczenia)	-10°C ~ +60°C
Wymiary (wys. x szer. x gł.)	78 X 20,5 X 28,5 mm

