

ES-S1224DC-Z ELEKTROZACZEP SYMETRYCZNY Z SYGNALIZACJĄ DŹWIĘKOWĄ

Kod produktu: **ES-S1224DC-Z**

standardowy - NC, symetryczny, funkcja buzzera, zasilanie 12-24V DC, regulacja języka, zabezpieczenie toru zasilania, przeznaczony do eksploatacji w ciężkich warunkach (klasa 3)



OPIS

ES-S1224DC-Z

"ES" - ELECTRIC STRIKE - ELEKTROZACZEP

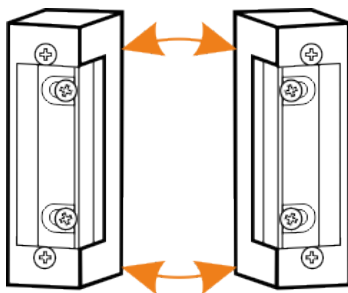


Funkcją elektrozaczepu jest blokada zabezpieczonego nim wejścia i jego zwolnienie po podaniu napięcia zasilającego cewkę elektrozaczepu. Sterowanie elektrozamkiem może być realizowane przez system domofonowy, videodomofonowy, kontroli dostępu lub też prosty przycisk zwierny (tzw. „dzwonek”).

Elektrozaczepy SCOT wytwarzane są z wysokiej jakości materiałów, co przekłada się na bezawaryjną pracę przez długi czas. Testy producenta nie wykazują nadmiernego zużycia nawet przy setkach tysięcy cykli otwarcia. Pozwala to na objęcie elektrozaczepu 3-letnią gwarancją.

ES-S1224DC-Z

"S" - SYMETRYCZNY



W przypadku typowych modeli, klient przy wyborze elektrozamka musi określić kierunek otwierania sterowanych nim drzwi (lewy-prawy). Elektrozaczep symetryczny posiada zapadkę (język) umieszczony w jednakowej odległości od obu krawędzi obudowy, co sprawia, że można montować zarówno w drzwiach lewych jak i prawych. Eliminuje to konieczność doboru konkretnego rodzaju elektrozamka podczas projektowania kontroli wejścia.

ES-S1224DC-Z

1224DC - zakres napięcia zasilania



Elektrozamek został wyposażony w cewkę pozwalającą na zasilanie prądem stałym DC (z zasilacza prądu stałego). Po zasileniu elektrozamka prądem stałym osoba przy wejściu usłyszy tylko charakterystyczny „klik”. Zakres napięcia zasilania elektrozaczepu: 12~24V DC.

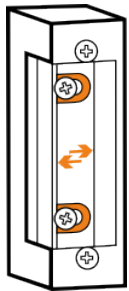
ES-S1224-**Z**

"Z" - BUZZER / GŁOŚNIK



Elektrozaczep zasilony prądem stałym jest praktycznie niesłyszalny. Aby osoba przed wejściem została poinformowana o otwarciu wejścia elektrozaczep został wyposażony w dodatkowy głośnik. Dźwięk z głośnika wydobywa się podczas trwania impulsu sterującego (podawania napięcia). obudowa korpusu zamka z głośnikiem jest wyższa o 10 mm.

POZOSTAŁE CECHY



REGULACJA JĘZYKA ZAPADKI

Pozwala na eliminację luzów pomiędzy językiem elektrozamka a językiem zamka drzwi przez wysunięcie języka elektrozamka w zakresie 0 ~ 5 mm od standardowego położenia.

WBUDOWANE ZABEZPIECZENIE PRĄDOWE - TRANSIL

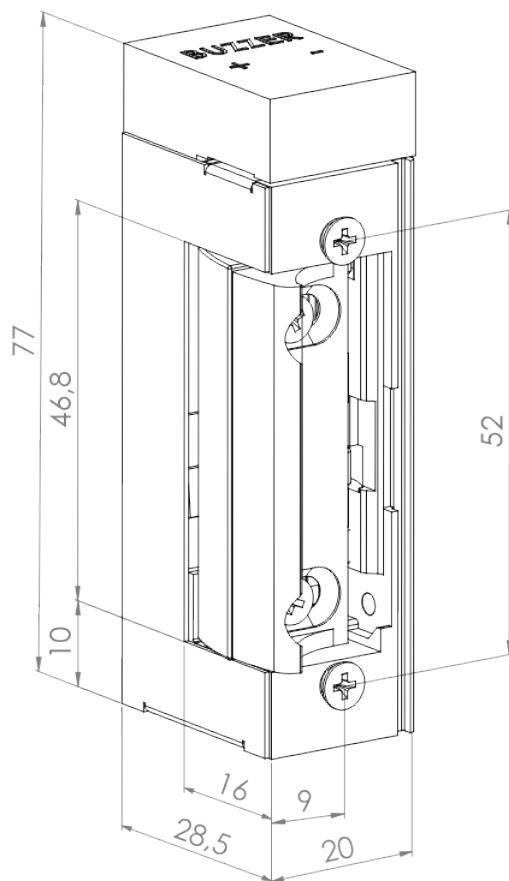
Podczas działania elektrozaczepu w jego cewce indukuje się napięcie, które po zaniku napięcia sterującego może zwrotnie negatywnie wpłynąć na element sterujący (np. system domofonowy, zasilacz). Wbudowane w elektrozaczep zabezpieczenie prądowe zabezpiecza elementy sterujące.

OPIS DZIAŁANIA

Bez podania napięcia - elektrozaczep zablokowany.

Podanie napięcia powoduje odblokowanie elektrozaczepu. Wejście jest odblokowane tak długo jak długo trwa impuls sterujący (podanie napięcia). Potwierdzenie otwarcia sygnalizowane jest dźwiękiem.

WYMIARY



SPECYFIKACJA

Symbol	ES-S1224DC-Z
Rodzaj	Standardowy (NC)
Symetryczny	Tak
Buzzer / Głośnik	Tak
Kategoria użytkowania	Klasa 3 – Ciężkie warunki eksploatacji (budynki publiczne)
Napięcie zasilania	12-24V DC
Wytrzymałość	4000N
Max. nacisk wstępny na język	10N (DC) / 90N (AC)
Pobór prądu	12V DC: 600mA 24V DC: 1100mA
Max. czas sygnału sterującego	< 1min.
Rezystancja cewki	20 Ω
Zabezpieczenie toru zasilania	Transil
Regulacja języka	0-5 mm
Temperatura pracy (otoczenia)	-10°C ~ +60°C
Wymiary (wys. x szer. x gł.)	77 X 20,5 X 28,5 mm

