

## EB-1900 ELEKTROZAMEK TRZPIENIOWY ZEWNĘTRZNY NAWIERZCHNIOWY

Kod produktu: **EB-1900**

siła trzymania 2000 kg, sygnalizacja stanu drzwi, zasilanie 12V DC, IP55



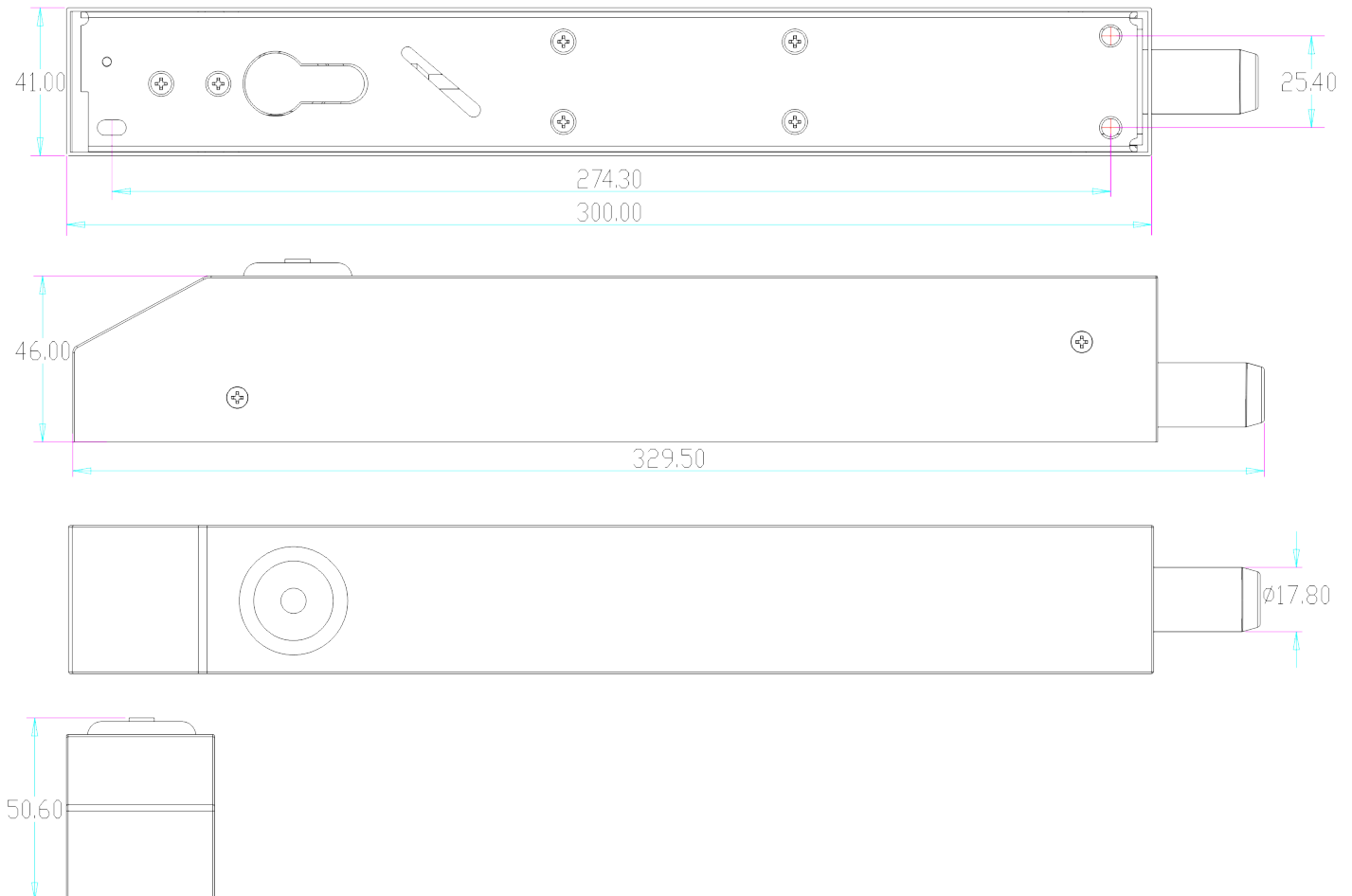
### OPIS

Elektrozamki trzpieniowe SCOT są alternatywą dla powszechnie stosowanych w systemach kontroli dostępu elektrozaczepów lub też ich uzupełnieniem w przejściach wymagających dodatkowego zabezpieczenia elektromechanicznego. Elektrozamek trzpieniowy składa się z elementu wykonawczego zawierającego elektromagnes który pod wpływem przyłożonego napięcia wypycha lub cofa ruchomy trzpień (w zależności od typu elektrozamka). Element główny montowany jest w ramie lub na ramie drzwi. Ruchomy trzpień wchodzący w przygotowany otwór w skrzydle drzwi blokuje je przed otwarciem. W zależności od modelu elektrozamka maksymalny nacisk na drzwi przy którym trzpień może zostać zerwany to 2000 kg.

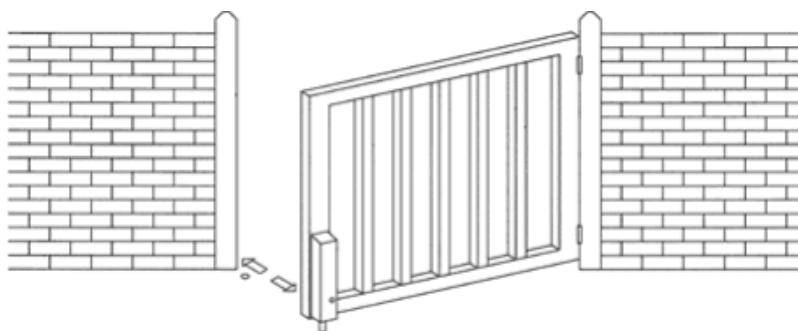
### Sygnalizacja

Elektrozamek trzpieniowy wyposażony jest w styk NO/NC, który może być wykorzystany w systemie kontroli dostępu informując o położeniu sterowanych drzwi. Styk pozostaje zwarty jeżeli skrzydło drzwi znajduje się bezpośrednio w ościeżnicy (płytką z magnesem znajduje się pod elektrozamkiem - sygnał niezależny od stanu napięcia). Dzięki temu możemy przekazać informację np. do systemu alarmowego, informując o stanie drzwi.

### Wymiary elektrozamka EB-1900

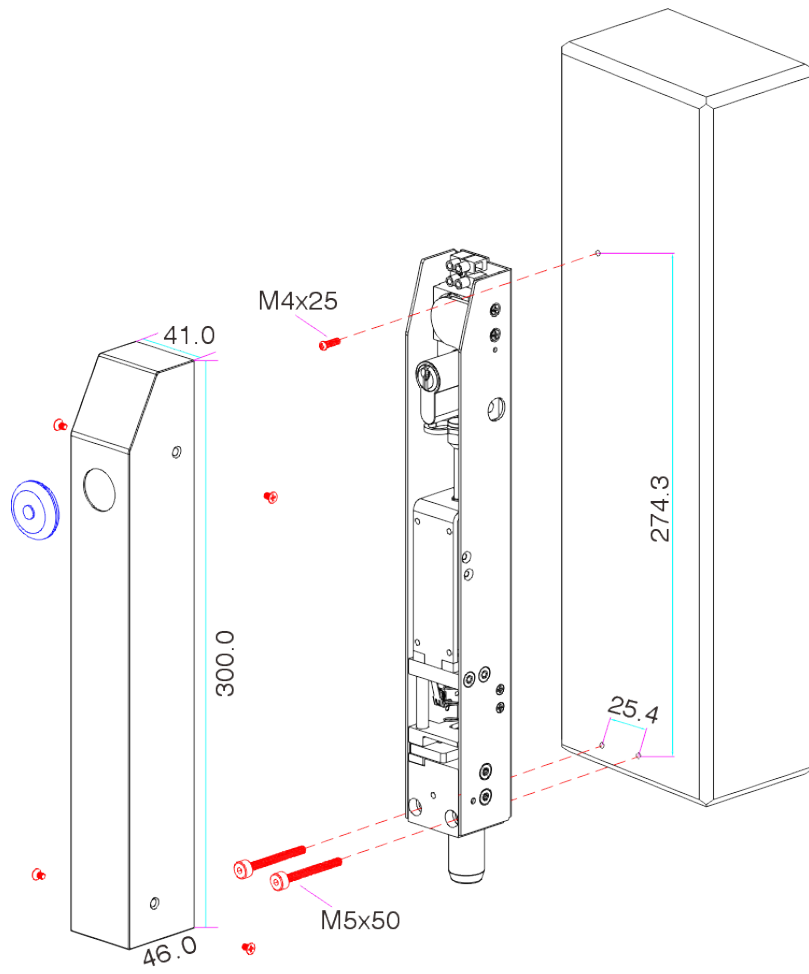


### Przykładowe zastosowanie





Montáž



## SPECYFIKACJA

Typ elektrozamka	NC (standardowy, drzwi zamknięte bez napięcia)
Wytrzymałość - max. nacisk na drzwi	2000 kg
Wytrzymałość - ilość cykli otwarcia	1 000 000
Zasilanie	12V DC
Pobór prądu - praca (pobór chwilowy)	5A
Pobór prądu - czuwanie	zamek zwoniony: 600mA zamek zaryglowany: 0 A (bez napięcia)
Sygnalizacja stanu drzwi	Tak (styki NO/NC, obciążalność 200mA@24VDC)
Wymiary elektrozamka	330 x 41 x 46 mm
Wymiary trzpienia	29,5 x 17,8 mm (długość x średnica)
Stopień ochrony IP	IP55
Montaż	Nawierzchniowy, w pionie lub w poziomie

