

## EB-180 ELEKTROZAMEK TRZPIENIOWY MINI

Kod produktu: **EB-180**

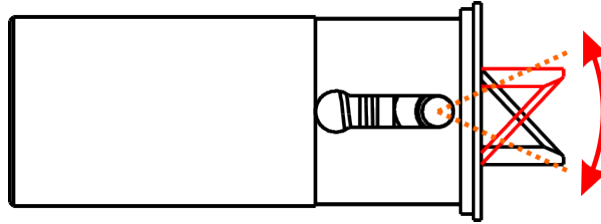
siła trzymania 300 kg, zasilanie 12V DC, bez napięcia drzwi zamknięte



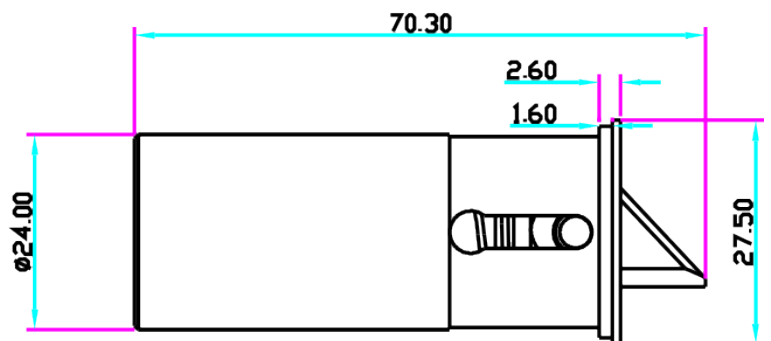
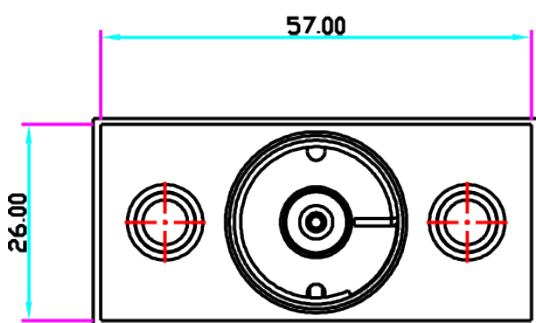
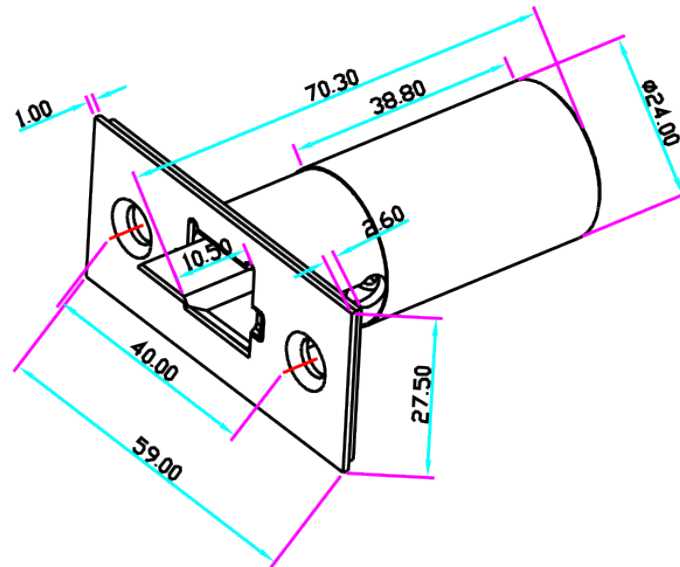
### OPIS

Elektrozamek trzpieniowy w wersji mini.

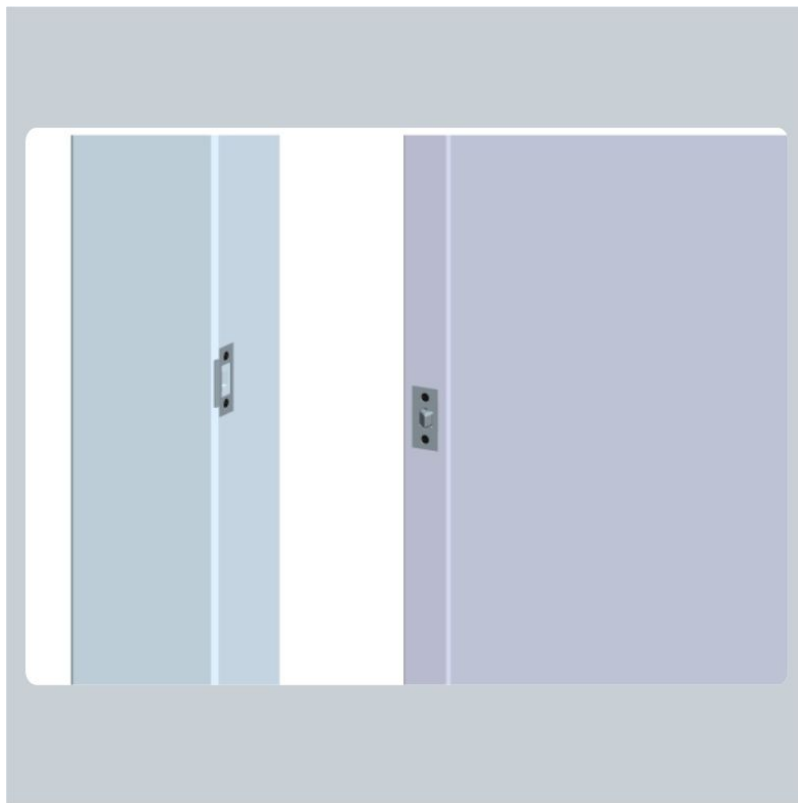
Elektrozamek posiada ruchomy trzpień chowający się w cylindrycznej obudowie podczas otwierania i zamykania drzwi. Język trzpienia (zablokowany w stanie "bez napięcia") po podaniu napięcia sterującego ma możliwość zmiany położenia a tym samym odblokowania drzwi.



Wymiary:



Przykładowy montaż :



## SPECYFIKACJA

Typ elektrozamka	NC (standardowy, drzwi zamknięte bez napięcia)
Maks. nacisk na drzwi	300 kg
Zasilanie	12V DC
Pobór prądu	130mA
Wymiary elektrozamka	70,3 x 59 x 27,5 mm
Temperatura pracy	-10□+55°C
Wilgotność względna otoczenia	0~90%(bez kondensacji)

