

# BK-800DLC2 UCHWYT MONTAŻOWY TYPU "L" Z MASKOWNICĄ DO DRZWI OTWIERANYCH NA ZEWNĄTRZ

Kod produktu: **BK-800DLC2**

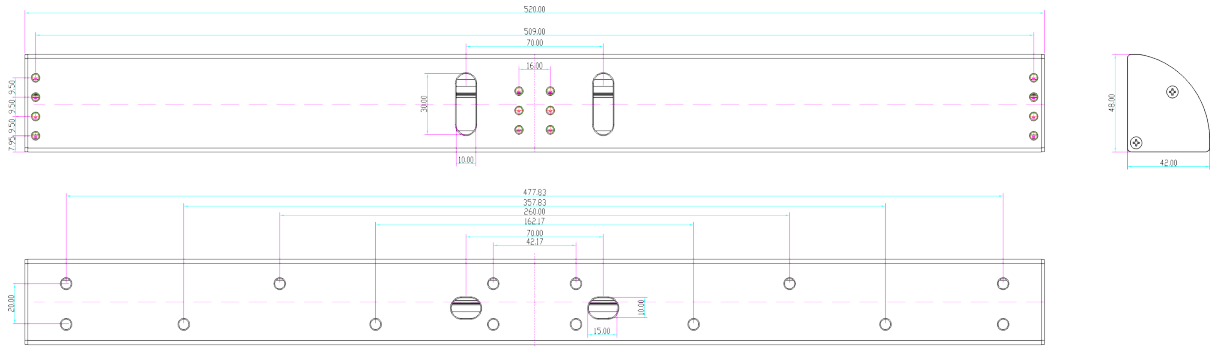
do montażu zwory EL-800DSL2



## OPIS

Uchwyt montażowy typu "L" z maskownicą do drzwi otwieranych na zewnątrz.

## Wymiary



## Montaż

