

142U-----Q35 ELEKTROZACZEP DO DRZWI PRZECIWPOŻAROWYCH PRAWY

Kod produktu: **142U-----Q35**

standardowy - NC, zasilanie 12/24V AC/DC, regulacja języka, do drzwi prawych

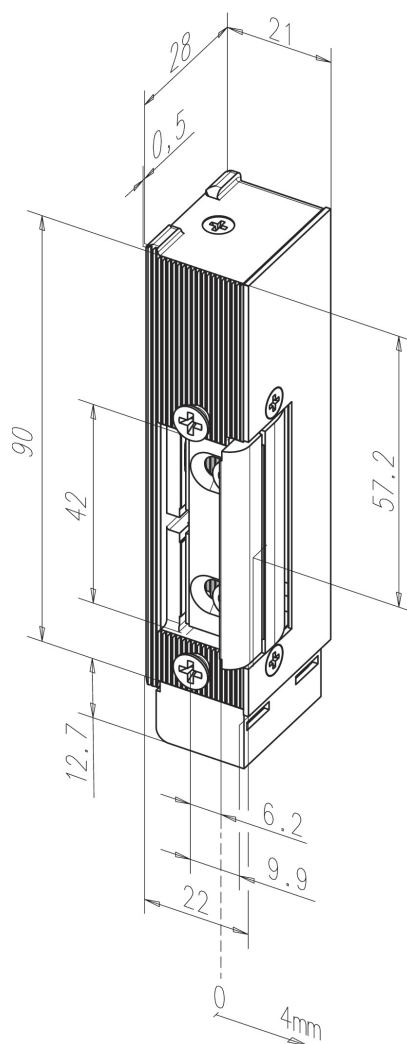


OPIS

Elektrozaczepy serii 142U (NC) przeznaczone są do montażu na głównym zamku drzwi p.poż pełniących funkcje barier ogniowych oraz do zabezpieczania pomieszczeń wymagających wyższego poziomu zabezpieczenia. Mogą pracować wewnątrz jak i zewnątrz budynków.

Elektrozaczep wzmocniony z regulacją
FaFix i Fix w standardzie
Stalowa obudowa
Wyposażony w diodę zabezpieczającą
Wersja prawa

Wymiary:



SPECYFIKACJA

Stronność	Prawy
Napięcie zasilania	12 - 24 V AC/DC eE
Regulacja języka	Tak, 4mm
Standardowy (NC) / Rewersyjny (NO)	Standardowy (NC)
Dioda zabezpieczająca	Tak
Tolerancja napięcia zasilania @12V	± 1 V
Tolerancja napięcia zasilania @24V	± 2 V
Rezystancja nominalna @12V	58 Ω
Rezystancja nominalna @24V	230 Ω
Pobór prądu @12V AC	130 mA
Pobór prądu @24V AC	70 mA
Pobór prądu @12V DC	210 mA
Pobór prądu @24V DC	105 mA
Wytrzymałość	6500 N
Wysokość	103 mm
Szerokość	21 mm
Głębokość	28 mm
Zakres temperatur pracy	-15 °C to +40 °C
Sposób instalacji	W pionie / w poziomie
Max. nacisk wstępny na język @12V AC	50 N
Max. nacisk wstępny na język @24V AC	50 N
Max. nacisk wstępny na język @12V DC	10 N
Max. nacisk wstępny na język @24V DC	10 N

