

# 142U-----Q34 ELEKTROZACZEP DO DRZWI PRZECIWPOŻAROWYCH LEWY

Kod produktu: **142U-----Q34**

standardowy - NC, zasilanie 12/24V AC/DC, regulacja języka, do drzwi lewych

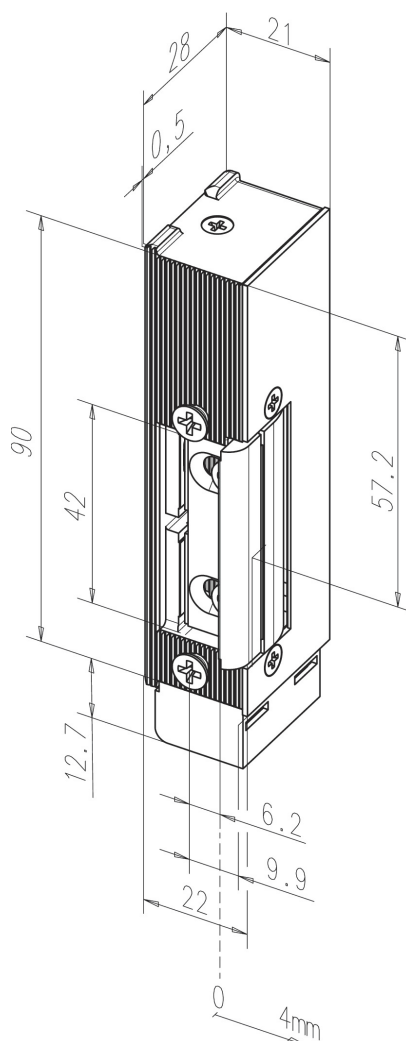


## OPIS

Elektrozaczepy serii 142U (NC) przeznaczone są do montażu na głównym zamku drzwi p.poż pełniących funkcje barier ogniowych oraz do zabezpieczania pomieszczeń wymagających wyższego poziomu zabezpieczenia. Mogą pracować wewnątrz jak i zewnątrz budynków.

Elektrozaczep wzmocniony z regulacją  
FaFix i Fix w standardzie  
Stalowa obudowa  
Wyposażony w diodę zabezpieczającą  
Wersja lewa

Wymiary:



## SPECYFIKACJA

Stronność	Lewy
Napięcie zasilania	12 - 24 V AC/DC eE
Regulacja języka	Tak, 4mm
Standardowy (NC) / Rewersyjny (NO)	Standardowy (NC)
Dioda zabezpieczająca	Tak
Tolerancja napięcia zasilania @12V	± 1 V
Tolerancja napięcia zasilania @24V	± 2 V
Rezystancja nominalna @12V	58 Ω
Rezystancja nominalna @24V	230 Ω
Pobór prądu @12V AC	130 mA
Pobór prądu @24V AC	70 mA
Pobór prądu @12V DC	210 mA
Pobór prądu @24V DC	105 mA
Wytrzymałość	6500 N
Wysokość	103 mm
Szerokość	21 mm
Głębokość	28 mm
Zakres temperatur pracy	-15 °C to +40 °C
Sposób instalacji	W pionie / w poziomie
Max. nacisk wstępny na język @12V AC	50 N
Max. nacisk wstępny na język @24V AC	50 N
Max. nacisk wstępny na język @12V DC	10 N
Max. nacisk wstępny na język @24V DC	10 N

