

# 138F.13-----F91 ELEKTROZACZEP DO DRZWI PRZECIWOŻAROWYCH REWERSYJNY, SYMETRYCZNY

Kod produktu: **138F.13-----F91**

rewersyjny - NO, zasilanie 24V DC, regulacja języka, do drzwi lewych lub prawych (symetryczny)

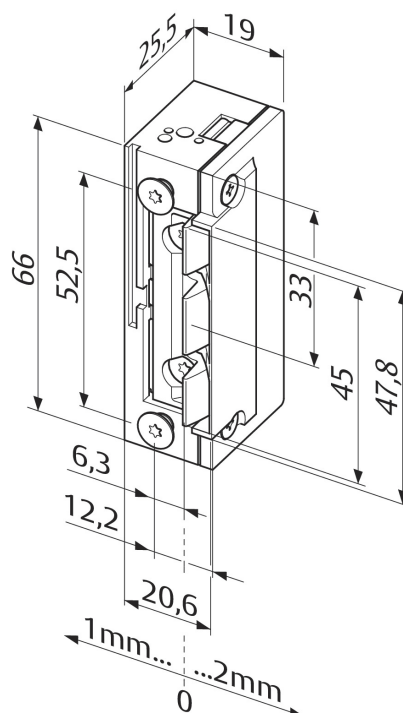


## OPIS

Model z podstawowym wyposażeniem. Może być również używany jako mocny elektrozaczep.

Zapadka promieniowa FaFix®, regulowana 3 mm  
Wyślizg  
Symetryczny  
Dioda bipolarna

Wymiary:



## SPECYFIKACJA

Stronność	Symetryczny (lewy/prawy)
Napięcie zasilania	24V DC
Regulacja języka	Tak, 3mm
Standardowy (NC) / Rewersyjny (NO)	Rwersyjny (NO)
Dioda zabezpieczająca	Tak
Tolerancja zasilania	± 10%
Rezystancja nominalna	160 Ohm
Pobór prądu @24V DC	235 mA
Max. nacisk wstępny na język	30 N
Wytrzymałość	9000 N
Wysokość	66 mm
Szerokość	20 mm
Głębokość	26 mm
Zakres temperatur pracy	-15 °C to +40 °C
	W pionie / w poziomie

