

118F.13-----A71 ELEKTROZACZEP DO DRZWI PRZECIWPÓŻAROWYCH SYMETRYCZNY

Kod produktu: **118F.13-----A71**

standardowy - NC, zasilanie 10-24V AC/DC, regulacja języka, do drzwi lewych lub prawych (symetryczny)

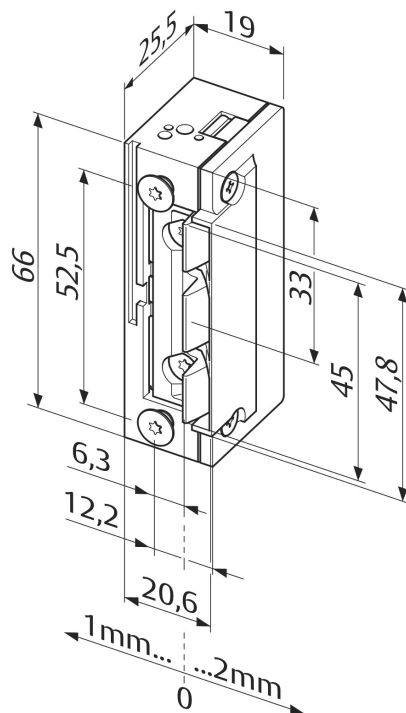


OPIS

Model z podstawowym wyposażeniem. Może być również używany jako mocny elektrozaczep.

Zapadka promieniowa FaFix®, regulowana 3 mm
Uniwersalne napięcie
Wyślizg
Symetryczny
Dioda bipolarna

Wymiary:



SPECYFIKACJA

Stronność	Symetryczny (lewy/prawy)
Napięcie zasilania	12 - 24 V AC/DC eE
Napięcie zasilania przy pracy ciągłej	11 - 13 VDC
Regulacja języka	Tak, 3mm
Standardowy (NC) / Rewersyjny (NO)	Standardowy (NC)
Dioda zabezpieczająca	Tak
Rezystancja nominalna	43 Ohm
Pobór prądu @12V AC	250 mA
Pobór prądu @12V DC	280 mA
Pobór prądu @24V AC	500 mA
Pobór prądu @24V DC	560 mA
Max. nacisk wstępny na język @12V AC/DC	50 N
Max. nacisk wstępny na język @24V AC/DC	200 N
Wytrzymałość	9000 N
Wysokość	66 mm
Szerokość	20 mm
Głębokość	26 mm
Zakres temperatur pracy	-15 °C to +40 °C
Sposób instalacji	W pionie / w poziomie

