

## EL-140 ZWORA ELEKTROMAGNETYCZNA 70KG

Kod produktu: **EL-140**

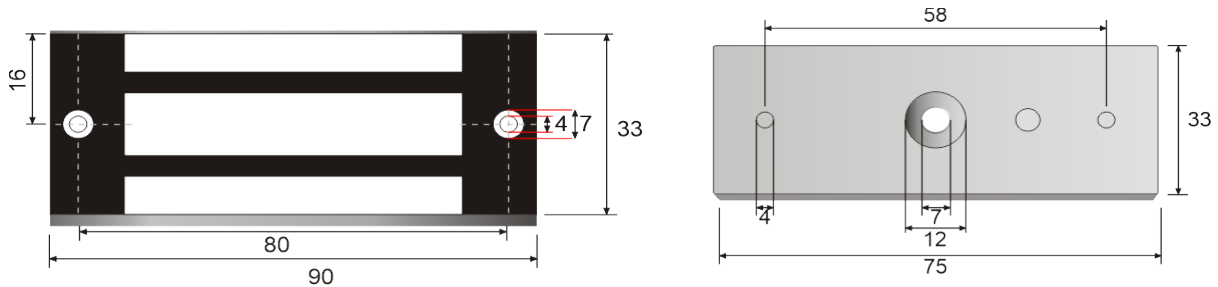
montaż nawierzchniowy, uchwyt typu "L" w zestawie, zasilanie 12V / 24V DC



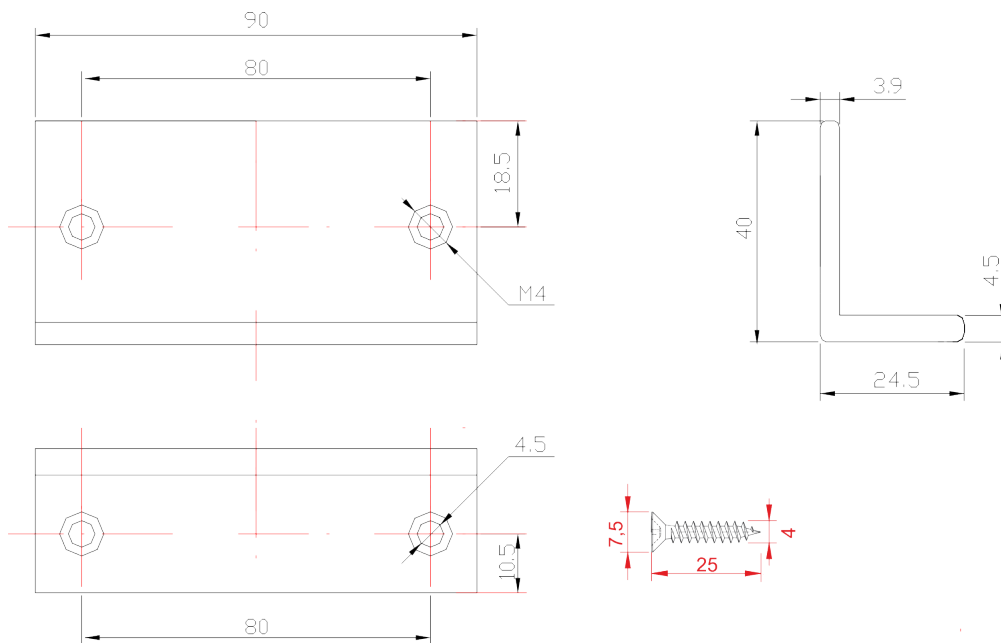
### OPIS

Zwory elektromagnetyczne SCOT są alternatywą dla powszechnie stosowanych w systemach kontroli dostępu elektrozaczepów. Zwora składa się z elementu wykonawczego zawierającego elektromagnes, montowanego na ramie drzwi, oraz metalowej płytki, umieszczonej na skrzydle drzwi. Zasilona cewka elektromagnesu przyciąga płytkę zabezpieczając w ten sposób wejście. W zależności od modelu zwory maksymalny nacisk na drzwi przy którym elektromagnes przyciąga metalową płytkę wynosi 70,180, 280, 350, 540 kg. Zwory elektromagnetyczne stosuje się w systemach kontroli dostępu zamiennie z elektrozaczepami rewersyjnymi, czyli tam, gdzie przepisy bezpieczeństwa wymagają otwarcia drzwi po zaniku napięcia w systemie kontroli: wyjściach ewakuacyjnych, przeciwpożarowych, budynkach użyteczności publicznej. Zwora elektromagnetyczna nie posiada ruchomych elementów mechanicznych, przez co praktycznie nie występuje zużycie elementów urządzenia. Z tego względu stosowana jest w miejscach o dużym natężeniu ruchu, gdzie kontrolowane drzwi są często otwierane, eliminując konieczność stałej konserwacji. Dodatkowe uchwyty montażowe typu „L”, „ZL”, „UL” pozwalają na montaż zwory praktycznie na każdych drzwiach.

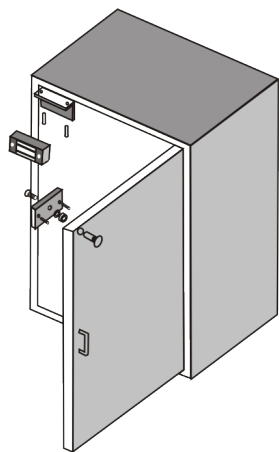
### Wymiary zwory EL-140



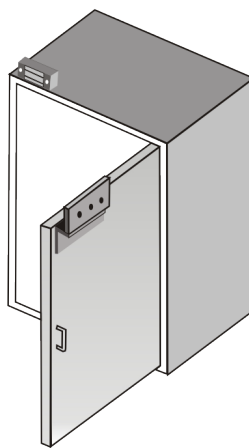
### Wymiary uchwyty "L" (w zestawie, przymocowany do zwory)



### Montaż



Montaż standardowy



Montaż z uchwytem BK-120Z

## SPECYFIKACJA

Maks. nacisk na drzwi	70 kg
Przeznaczenie	Wewnętrzna
Napięcie zasilania	12V DC / 24V DC
Pobór prądu	100mA (12V DC) / 60mA (24V DC)
Sygnalizacja	NIE
Wymiary zwory (szer. x wys. x gł.)	90 x 33 x 20 mm
Wymiary płytki (szer. x wys. x gł.)	75 x 33 x 9 mm

