

DH-40 TRZYMACZ DRZWIOWY NAŚCIENNY O ZWIĘKSZONEJ SILE TRZYMANIA

Kod produktu: **DH-40**

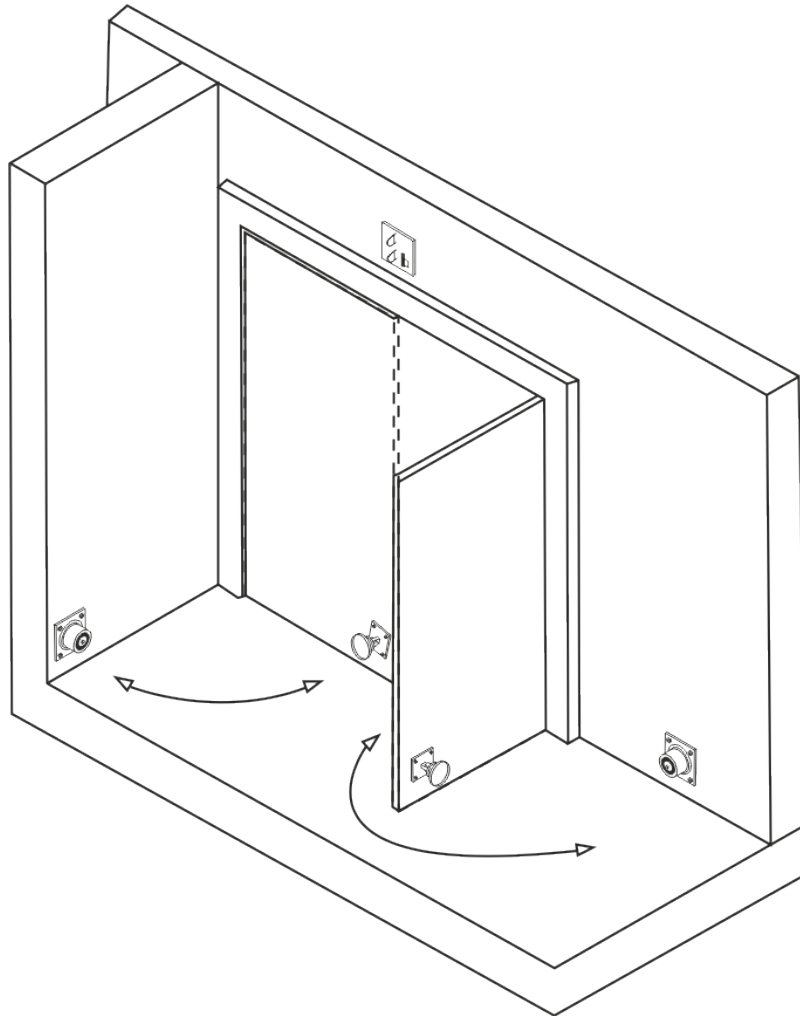
siła trzymania 180kg, zasilanie 12V / 24V DC



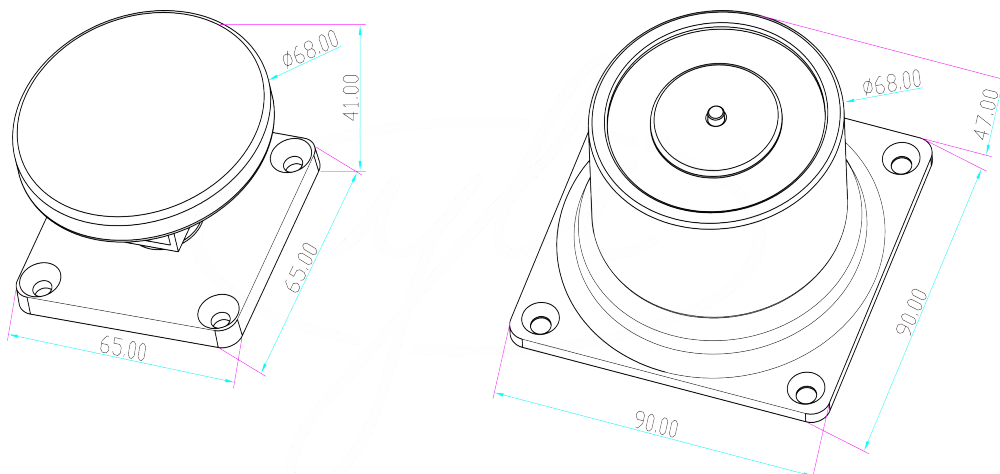
OPIS

Trzymacz drzwiowy o zwiększonej sile trzymania (180kg), do montażu naściennego, uniwersalne zasilanie 12/24VDC.

Sposób montażu:



Wymiary:



SPECYFIKACJA

| | |
|---|------------------------------|
| Maks. nacisk na drzwi | 180 kg |
| Przycisk zwalniający drzwi | nie |
| Przeznaczenie | Wewnątrz |
| Temperatura pracy | -10 ~ +55 st. C |
| Napięcie zasilania | 12 / 24V DC |
| Pobór prądu | 140mA @24VDC 260mA @12VDC |
| Wymiary urządzenia (szer. x wys. x gł.) | 90 x 90 x 47 mm |
| Wymiary płytki (szer. x wys. x gł.) | 65 x 65 x 41 mm |

