

ES16-S24-RS ELEKTROZACZEP SYMETRYCZNY WĄSKI REWERSYJNY Z SYGNALIZACJĄ

Kod produktu: **ES16-S24-RS**

rewersyjny - NO, szerokość 16mm, funkcja sygnalizacji - styk NO/NC, zasilanie 24V DC, regulacja języka



OPIS

Elektrozaczep symetryczny

W przypadku typowych modeli, klient przy wyborze elektrozamka musi określić kierunek otwierania sterowanych nim drzwi (lewy-prawy). Elektrozaczep symetryczny posiada zapadkę (język) umieszczony w jednakowej odległości od obu krawędzi obudowy, co sprawia, że można montować zarówno w drzwiach lewych jak i prawych. Eliminuje to konieczność doboru konkretnego rodzaju elektrozamka podczas projektowania kontroli wejścia. Funkcją elektrozaczepu jest blokada zabezpieczonego nim wejścia i jego zwolnienie po podaniu napięcia zasilającego cewkę elektrozaczepu. Sterowanie elektrozamkiem może być realizowane przez system domofonowy, videodomofonowy, kontroli dostępu lub też prosty przycisk zwierny (tzw. „dzwonkowy”).

Elektrozamki SCOT wytwarzane są z wysokiej jakości materiałów, co przekłada się na bezawaryjną pracę przez długi czas. Testy producenta nie wykazują nadmiernego zużycia nawet przy setkach tysięcy cykli otwarcia. Pozwala to na objęcie elektrozamka 5-letnią gwarancją.

Regulacja języka zapadki

Pozwala na eliminację luzów pomiędzy językiem elektrozamka a językiem zamka drzwi przez wysunięcie języka elektrozamka w zakresie 0 ~ 4 mm od standardowego położenia.

Zasilanie

Elektrozaczep będzie poprawnie pracował jeśli będzie zasilony napięciem z zakresu 21,6-24V DC.

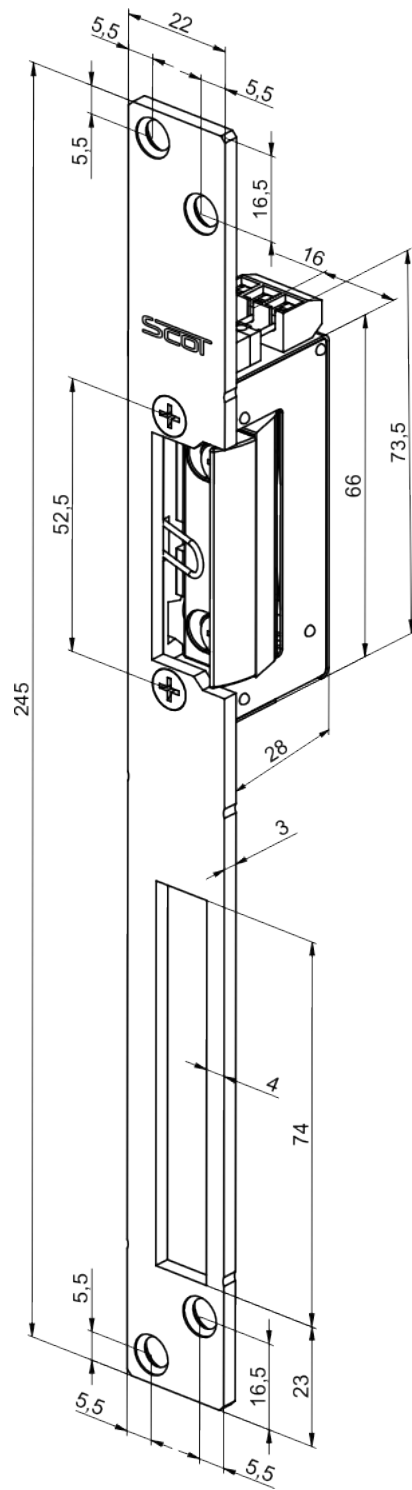
Opis działania

Bez podania napięcia - elektrozaczep odblokowany

Podanie napięcia powoduje zablokowanie elektrozaczepu.

Elektrozaczep wyposażony jest w mikroprzełącznik z listwą zaciskową do wskazywania statusu drzwi (styk NO/NC, drzwi otwarte/zamknięte)

Wymiary elektrozaczepu (z opcjonalną listwą montażową BS-16-245-O)



SPECYFIKACJA

Symetryczny	Tak
Napięcie zasilania	24V DC -10%
Wytrzymałość	3200 N
Pobór prądu	90mA (24V DC)
Rodzaj	Rewersyjny (NO)
Regulacja języka	0~4 mm
Sygnalizacja	Tak
Maks. czas pracy cewki pod napięciem	24V DC - bez limitu
Temperatura pracy (otoczenia)	-15 ~ +50 st. C
	16 x 66(+7) x 28 (mm)

