

ES16-S12-R ELEKTROZACZEP SYMETRYCZNY WĄSKI REWERSYJNY

Kod produktu: **ES16-S12-R**

rewersyjny - NO, szerokość 16mm, zasilanie 12V DC, regulacja języka



OPIS

Produkt archiwalny. Proponowany model: ES16-U12-R PROFI

Elektrozaczep symetryczny

W przypadku typowych modeli, klient przy wyborze elektrozamka musi określić kierunek otwierania sterowanych nim drzwi (lewy-prawy). Elektrozaczep symetryczny posiada zapadkę (język) umieszczony w jednakowej odległości od obu krawędzi obudowy, co sprawia, że można montować zarówno w drzwiach lewych jak i prawych. Eliminuje to konieczność doboru konkretnego rodzaju elektrozamka podczas projektowania kontroli wejścia. Funkcją elektrozaczepu jest blokada zabezpieczonego nim wejścia i jego zwolnienie po podaniu napięcia zasilającego cewkę elektrozaczepu. Sterowanie elektrozamkiem może być realizowane przez system domofonowy, videodomofonowy, kontroli dostępu lub też prosty przycisk zwierny (tzw. „dzwonkowy”).

Elektrozamki SCOT wytwarzane są z wysokiej jakości materiałów, co przekłada się na bezawaryjną pracę przez długi czas. Testy producenta nie wykazują nadmiernego zużycia nawet przy setkach tysięcy cykli otwarcia. Pozwala to na objęcie elektrozamka 5-letnią gwarancją.

Regulacja języka zapadki

Pozwala na eliminację luzów pomiędzy językiem elektrozamka a językiem zamka drzwi przez wysunięcie języka elektrozamka w zakresie 0 – 4 mm od standardowego położenia.

Zasilanie

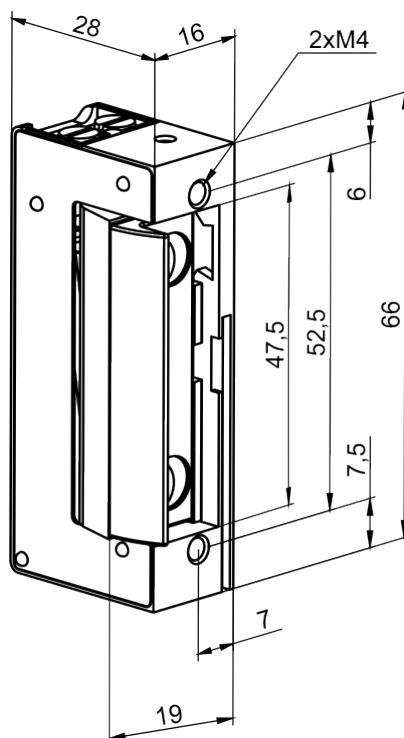
Elektrozaczep będzie poprawnie pracował jeśli będzie zasilony napięciem z zakresu 11-12V DC.

Opis działania

Bez podania napięcia - elektrozaczep odblokowany

Podanie napięcia powoduje zablokowanie elektrozaczepu.

Wymiary elektrozaczepu



SPECYFIKACJA

| | |
|--------------------------------------|--------------------------|
| Symetryczny | Tak |
| Napięcie zasilania | 12V DC -10% |
| Wytrzymałość | 3200 N |
| Pobór prądu | 170mA (12V DC) |
| Rodzaj | Rewersyjny (NO) |
| Regulacja języka | 0~4 mm |
| Maks. czas pracy cewki pod napięciem | 12V DC - bez limitu |
| Temperatura pracy (otoczenia) | -15 ~ +50 st. C |
| Wymiary (szer. x wys. x gł.) | 16 x 66 x 28 (mm) |

