

ES16-S12-MB ELEKTROZACZEP SYMETRYCZNY WĄSKI Z PAMIĘCIĄ I BLOKADĄ

Kod produktu: **ES16-S12-MB**

standardowy - NC, szerokość 16mm, funkcje pamięci i blokady, zasilanie 8-12V AC/DC, regulacja języka



OPIS

Produkt archiwalny. Proponowane modele: ES16-U0816-MB PROFI lub ES16-U24-MB PROFI

Elektrozaczep symetryczny

W przypadku typowych modeli, klient przy wyborze elektrozamka musi określić kierunek otwierania sterowanych nim drzwi (lewy-prawy). Elektrozaczep symetryczny posiada zapadkę (język) umieszczony w jednakowej odległości od obu krawędzi obudowy, co sprawia, że można montować zarówno w drzwiach lewych jak i prawych. Eliminuje to konieczność doboru konkretnego rodzaju elektrozamka podczas projektowania kontroli wejścia. Funkcją elektrozaczepu jest blokada zabezpieczonego nim wejścia i jego zwolnienie po podaniu napięcia zasilającego cewkę elektrozaczepu. Sterowanie elektrozamkiem może być realizowane przez system domofonowy, videodomofonowy, kontroli dostępu lub też prosty przycisk zwrotny (tzw. „dzwonkowy”).

Elektrozamki SCOT wytwarzane są z wysokiej jakości materiałów, co przekłada się na bezawaryjną pracę przez długi czas. Testy producenta nie wykazują nadmiernego zużycia nawet przy setkach tysięcy cykli otwarcia. Pozwala to na objęcie elektrozamka 5-letnią gwarancją.

Regulacja języka zapadki

Pozwala na eliminację luzów pomiędzy językiem elektrozamka a językiem zamka drzwi przez wysunięcie języka elektrozamka w zakresie 0 ~ 4 mm od standardowego położenia.

Uniwersalne zasilanie

Elektrozamek został wyposażony w cewkę pozwalającą na zasilanie prądem stałym (z zasilacza prądu stałego) lub zmiennym (z transformatora). Cecha ta pozwala na dobór urządzenia zasilającego np. pod kątem słyszalności pracy elektrozamka. Po zasileniu elektrozamka prądem stałym osoba przy wejściu usłyszy tylko charakterystyczny „klik” natomiast prąd zmienny spowoduje „buczenie” przez cały czas podawania napięcia na elektrozamek.

Elektrozaczep będzie poprawnie pracował jeśli będzie zasilony napięciem z zakresu 8-12V.

Pamięć

Do otwarcia (odblokowania) zamka wystarcza krótki (chwilowy) impuls elektryczny, który powoduje odblokowanie elektrozaczepu. Po przejściu przez drzwi zamek przejdzie do położenia spoczynkowego. Jest to wygodna funkcja w przypadku obsługi otwarcia drzwi przez osobę wychodzącą, gdzie przycisk otwarcia znajduje się w pewnej odległości od zamka, bez obawy ponownego zamknięcia. Może być stosowany z systemami alarmowymi, prostymi systemami kontroli wejścia, systemami bezprzewodowego sterowania drzwiami itp., gdzie czas otwarcia drzwi nie jest nastawiany. Nie jest zalecany w przypadku sterowania przez system kontroli z regulacją czasu otwarcia, gdzie ustawiony czas podania napięcia na cewkę elektrozaczepu może być dłuższy niż czas przejścia przez drzwi. Spowoduje to ponowne odblokowanie elektrozaczepu i pozostawienie otwartego wejścia.

Blokada mechaniczna

Elektrozaczep posiada mechaniczny przełącznik blokady, który można ustawić w położenie OTWARTE lub ZAMKNIĘTE. W stanie OTWARTE można przechodzić przez drzwi przez dowolny czas bez podawania impulsów elektrycznych. W stanie ZAMKNIĘTE pracuje standardowo jak inne modele zamków elektromagnetycznych. Ustawienie przełącznika jest możliwe tylko przy drzwiach otwartych. Po zamknięciu drzwi zmiana położenia przełącznika nie jest możliwa. Ma zastosowanie w miejscach, gdzie w ciągu dnia jest duży ruch i nie ma konieczności kontroli wstępu osób. W zależności od potrzeby można zamek elektromagnetyczny przełączyć do trybu pracy z kontrolą wstępu osób.

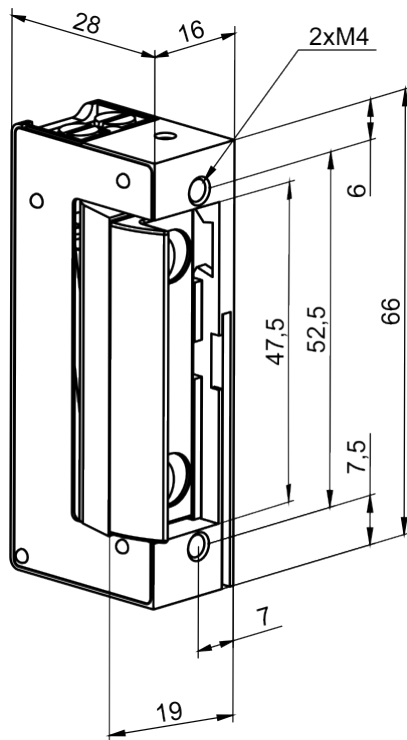
Opis działania

Bez podania napięcia - elektrozaczep zablokowany.

Podanie napięcia powoduje odblokowanie elektrozaczepu. Aby odblokować elektrozaczep wystarczy krótki impuls elektryczny - elektrozaczep pozostaje w pozycji odblokowanej do momentu otwarcia drzwi/furtki. Po przejściu przez drzwi elektrozaczep zostanie zablokowany.

Aby odblokować/zablokować elektrozaczep na dłuższy czas należy zmienić położenie dźwigni z boku zaczeptu.

Wymiary elektrozaczepu



SPECYFIKACJA

Symetryczny	Tak
Napięcie zasilania	8-12V AC/DC
Wytrzymałość	3200 N
Pobór prądu	410mA (12V AC) / 600mA (12V DC)
Rodzaj	Standardowy (NC)
Regulacja języka	0~4 mm
Pamięć	Tak
Blokada	Tak
Maks. czas pracy cewki pod napięciem	12V AC/ DC = 60 s
Temperatura pracy (otoczenia)	-15 ~ +50 st. C
Wymiary (szer. x wys. x gł.)	16 x 66 x 28 (mm)

