

ES16-S1124 ELEKTROZACZEP SYMETRYCZNY WĄSKI

Kod produktu: **ES16-S1124**

standardowy - NC, szerokość 16mm, zasilanie 11-24V AC/DC, regulacja języka



OPIS

Produkt archiwalny. Proponowane modele: [ES16-U0816 PROFI](#) lub [ES16-U24 PROFI](#)

Elektrozaczep symetryczny

W przypadku typowych modeli, klient przy wyborze elektrozamka musi określić kierunek otwierania sterowanych nim drzwi (lewy-prawy). Elektrozaczep symetryczny posiada zapadkę (język) umieszczony w jednakowej odległości od obu krawędzi obudowy, co sprawia, że można montować zarówno w drzwiach lewych jak i prawych. Eliminuje to konieczność doboru konkretnego rodzaju elektrozamka podczas projektowania kontroli wejścia. Funkcją elektrozaczepu jest blokada zabezpieczonego nim wejścia i jego zwolnienie po podaniu napięcia zasilającego cewkę elektrozaczepu. Sterowanie elektrozamkiem może być realizowane przez system domofonowy, videodomofonowy, kontroli dostępu lub też prosty przycisk zwierny (tzw. „dzwonkowy”).

Elektrozamki SCOT wytwarzane są z wysokiej jakości materiałów, co przekłada się na bezawaryjną pracę przez długi czas. Testy producenta nie wykazują nadmiernego zużycia nawet przy setkach tysięcy cykli otwarcia. Pozwala to na objęcie elektrozamka 5-letnią gwarancją.

Regulacja języka zapadki

Pozwala na eliminację luzów pomiędzy językiem elektrozamka a językiem zamka drzwi przez wysunięcie języka elektrozamka w zakresie 0 ~ 4 mm od standardowego położenia.

Uniwersalne zasilanie

Elektrozamek został wyposażony w cewkę pozwalającą na zasilanie prądem stałym (z zasilacza prądu stałego) lub zmiennym (z transformatora). Cecha ta pozwala na dobór urządzenia zasilającego np. pod kątem słyszalności pracy elektrozamka. Po zasileniu elektrozamka prądem stałym osoba przy wejściu usłyszy tylko charakterystyczny „klik” natomiast prąd zmienny spowoduje „buczenie” przez cały czas podawania napięcia na elektrozamek.

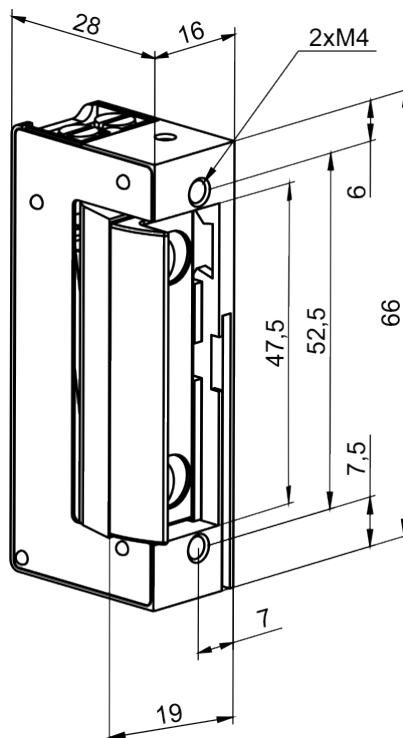
Elektrozaczep będzie poprawnie pracował jeśli będzie zasilony napięciem z zakresu 11-24V.

Opis działania

Bez podania napięcia - elektrozaczep zablokowany.

Podanie napięcia powoduje odblokowanie elektrozaczepu.

Wymiary elektrozaczepu



SPECYFIKACJA

Symetryczny	Tak
Napięcie zasilania	11-24V AC/DC
Wytrzymałość	3200 N
Pobór prądu	210mA (12V AC) / 255mA (12V DC) 420mA (24V AC) / 510mA (24V DC)
Rodzaj	Standardowy (NC)
Regulacja języka	0~4 mm
Maks. czas pracy cewki pod napięciem	11-13V DC - bez limitu 13-24V DC = 60 s 11-24V AC = 60 s
Temperatura pracy (otoczenia)	-15 ~ +50 st. C
Wymiary (szer. x wys. x gł.)	16 x 66 x 28 (mm)

