

EB-1500GR ELEKTROZAMEK TRZPIENIOWY REWERSYJNY DO WITRYN SZKLANYCH

Kod produktu: **EB-1500GR**

siła trzymania 1000 kg, sygnalizacja stanu drzwi, dioda informacyjna LED, zwłoka czasowa, zasilanie 12V DC



OPIS

Elektrozamki trzpieniowe SCOT są alternatywą dla powszechnie stosowanych w systemach kontroli dostępu elektrozaczepów lub też ich uzupełnieniem w przejściach wymagających dodatkowego zabezpieczenia elektromechanicznego. Elektrozamek trzpieniowy składa się z elementu wykonawczego zawierającego elektromagnes który pod wpływem przyłożonego napięcia wypycha lub cofa ruchomy trzpień (w zależności od typu elektrozamka). Element główny montowany jest w ramie lub na ramie drzwi. Ruchomy trzpień wchodząc w przygotowany otwór w skrzydle drzwi blokuje je przed otwarciem. W zależności od modelu elektrozamka maksymalny nacisk na drzwi przy którym trzpień może zostać zerwany to 800 lub 1000 kg.

Elektrozamki trzpieniowe występują zarówno w wersji standardowej (NC - drzwi zamknięte bez napięcia), jak i w w wersji rewersyjnej (NO - drzwi otwarte bez napięcia, drzwi zabezpieczone po podaniu napięcia)

Dodatkowe uchwyty montażowe typu „S”, „U” pozwalają na montaż elektrozamka nawierzchniowo lub zastosowaniu go do wabezpieczenia drzwi szklanych.

Autoblokada

Elektrozamek trzpieniowy wyposażony jest w system atomatycznego zamykania. Jeżeli po zadziałaniu sygnału sterującego i zwolnieniu elektrozamka drzwi nie zostaną fizycznie otwarte - po upływie ok. 5-9 sekund od zakończenia impulsu sterującego ponownie zostaną zaryglowane.

Sygnalizacja

Elektrozamek trzpieniowy wyposażony jest w styk NO, który może być wykorzystany w systemie kontroli dostępu informując o położeniu sterowanych drzwi. Styk pozostaje zwarty jeżeli skrzydło drzwi znajduje się bezpośrednio w ościeżnicy (płytką z magnesem znajduje się pod elektrozamkiem - sygnał niezależny od stanu napięcia) . Dzięki temu możemy przekazać informację np. do systemu alarmowego, informując o stanie drzwi.

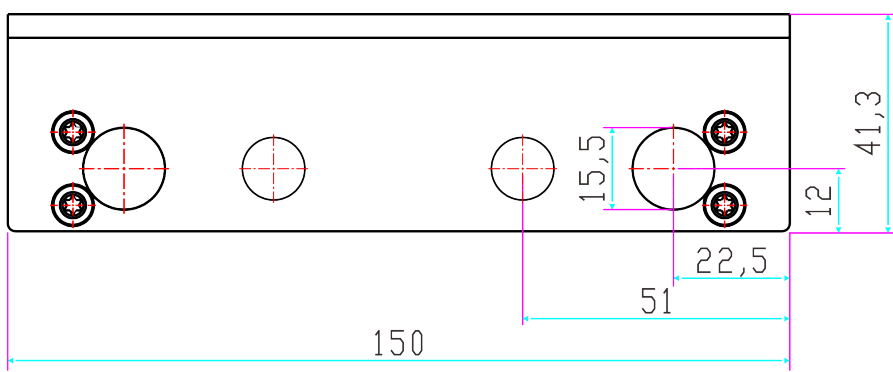
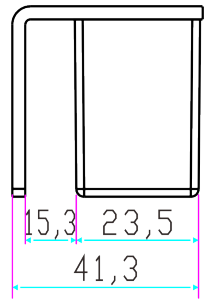
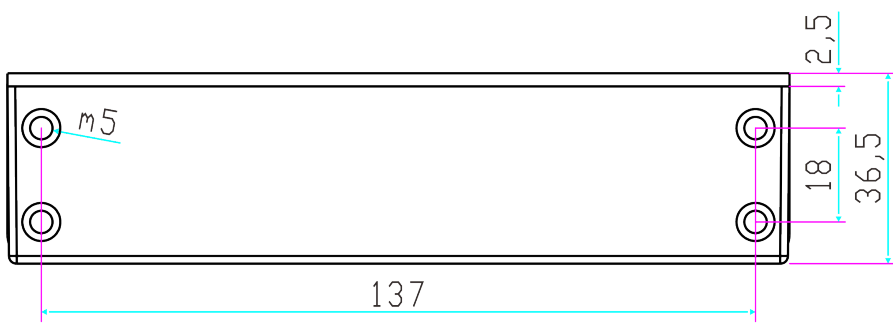
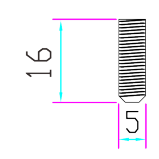
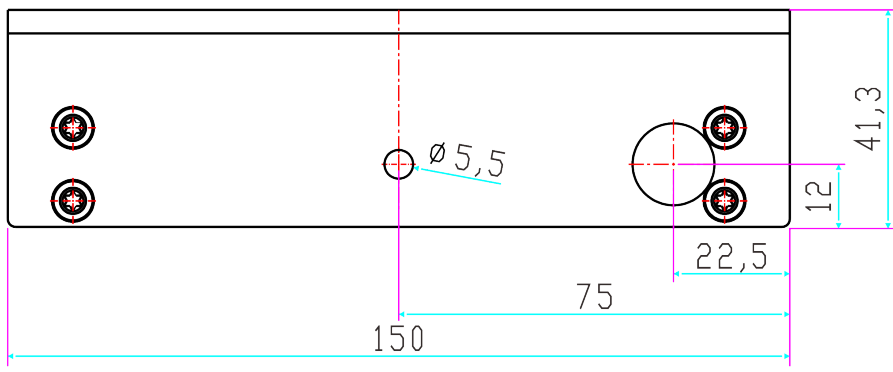
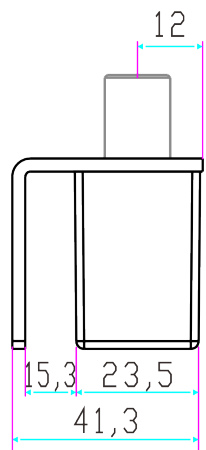
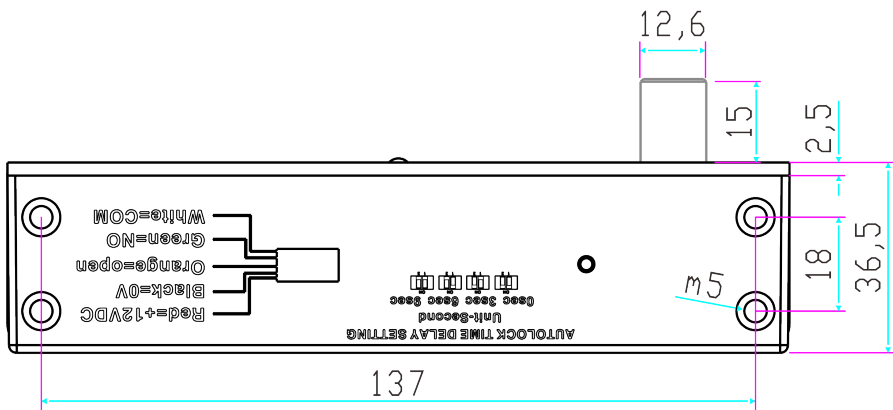
Dioda LED

Na obudowie zwory znajduje się dwukolorowa dioda informująca o stanie wejścia. Jeżeli drzwi są zablokowane, jest to sygnalizowane czerwonym kolorem diody - jeżeli drzwi zostaną odblokowane - dioda będzie świecić kolorem zielonym. Jeżeli cewka elektrozamka nie jest zasilana - dioda jest wygaszona.

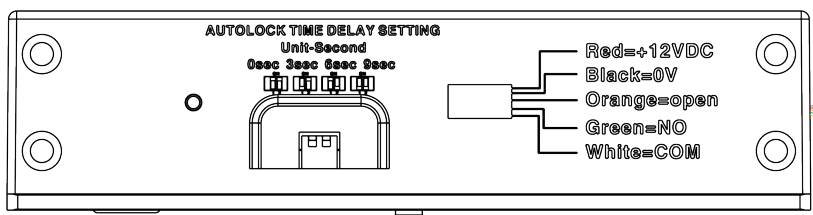
Zwłoka czasowa

Elektrozamek ma możliwość ustawienia opóźnienia czasowego po którym elektrozamek zarygluje drzwi. Czas ten można ustawić na mikroprzełącznikach na obudowie elektrozamka. Możliwe ustawienia: 0 / 3 / 6 / 9 sekund zwłoki po podaniu sygnału sterującego otwarcie drzwi.

Wymiary elektrozamka EB-1500GR



Połączenie



Czerwony	+
Czarny	-
Pomarańczowy	Sterowanie
Zielony	COM
Żółty	NC

SPECYFIKACJA

Typ elektrozamka	NO (rewersyjny, drzwi otwarte bez napięcia)
Grubość drzwi	10-12 mm (max. 12mm)
Maks. nacisk na drzwi	1000 kg
Zasilanie	12V DC
Pobór prądu - praca (pobór chwilowy)	900mA
Pobór prądu - czuwanie	zamek zwoniony: 20mA zamek zaryglowany: 150mA
Zwłoka czasowa	0, 3, 6, 9 sekund
Autoblokada	ok. 5 sekund
Sygnalizacja stanu drzwi	Tak (styki NO, obciążalność 200mA@24VDC)
Dioda LED	Zielona - drzwi zwolnione Czerwona - drzwi zablokowane
Wymiary elektrozamka	150 x 40 x 37 mm
Wymiary płytki montażowej (w obudowie)	150 x 40 x 37 mm
Temperatura pracy	-10°+55°C
Wilgotność względna otoczenia	0~90%(bez kondensacji)

