

EB-1300R ELEKTROZAMEK TRZPIENIOWY REWERSYJNY

Kod produktu: **EB-1300R**

siła trzymania 800 kg, sygnalizacja stanu drzwi, zwłoka czasowa, zasilanie 12V / 24V DC



OPIS

Elektrozamki trzpieniowe SCOT są alternatywą dla powszechnie stosowanych w systemach kontroli dostępu elektrozaczepów lub też ich uzupełnieniem w przejściach wymagających dodatkowego zabezpieczenia elektromechanicznego. Elektrozamek trzpieniowy składa się z elementu wykonawczego zawierającego elektromagnes który pod wpływem przyłożonego napięcia wypycha lub cofa ruchomy trzpień (w zależności od typu elektrozamka). Element główny montowany jest w ramie lub na ramie drzwi. Ruchomy trzpień wchodząc w przygotowany otwór w skrzydle drzwi blokuje je przed otwarciem. W zależności od modelu elektrozamka maksymalny nacisk na drzwi przy którym trzpień może zostać zerwany to 800 lub 1000 kg.

Elektrozamki trzpieniowe występują zarówno w wersji standardowej (NC - drzwi zamknięte bez napięcia), jak i w w wersji rewersyjnej (NO - drzwi otwarte bez napięcia, drzwi zabezpieczone po podaniu napięcia)

Dodatkowe uchwyty montażowe typu „S”, „U” pozwalają na montaż elektrozamka nawierzchniowo lub zastosowaniu go do wabezpieczenia drzwi szklanych.

Autoblokada

Elektrozamek trzpieniowy wyposażony jest w system atomatycznego zamykania. Jeżeli po zadziałaniu sygnału sterującego i zwolnieniu elektrozamka drzwi nie zostaną fizycznie otwarte - po upływie ok. 9 sekund od zakończenia impulsu sterującego ponownie zostaną zaryglowane.

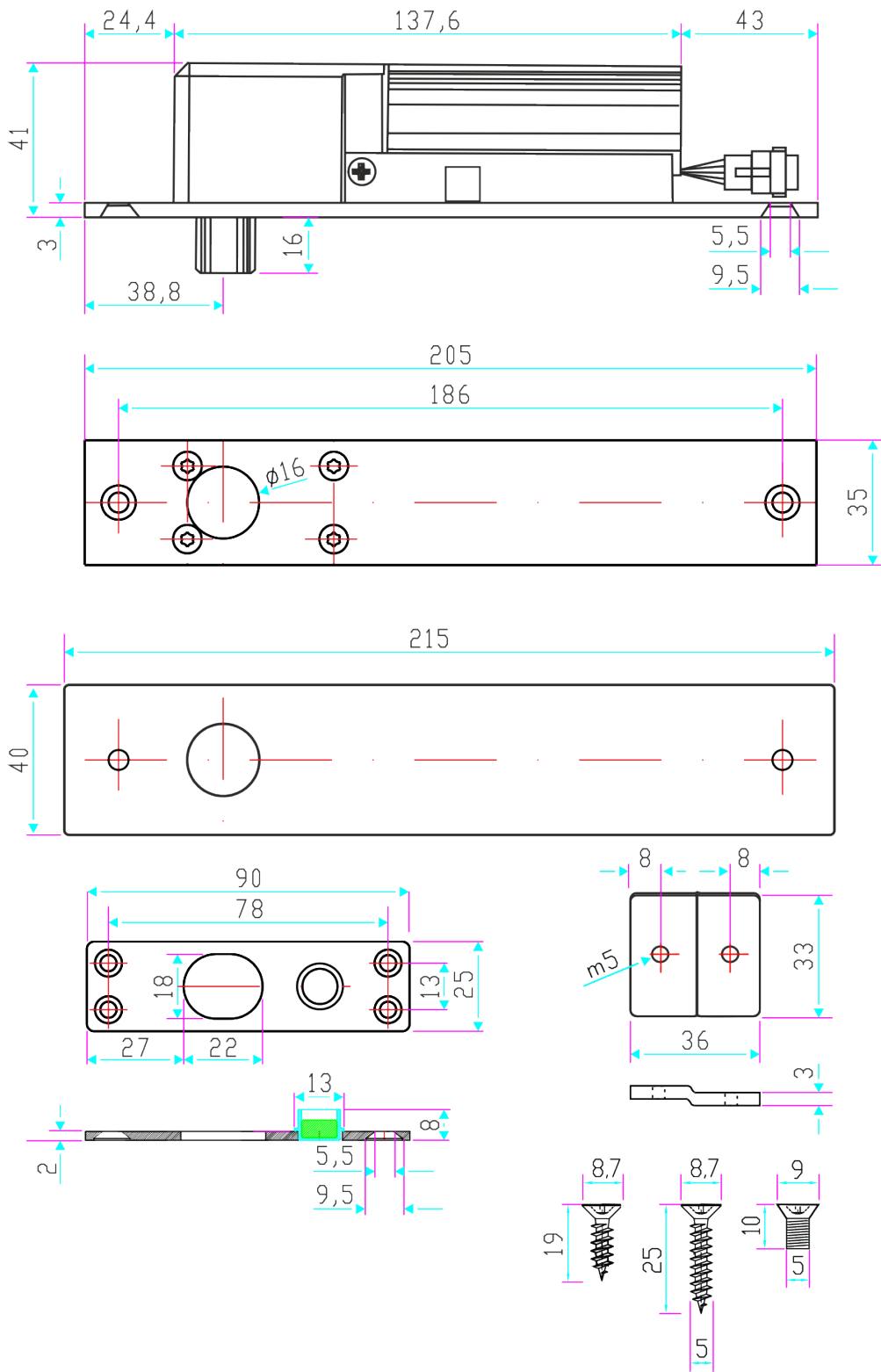
Sygnalizacja

Elektrozamek trzpieniowy wyposażony jest w styk NO, który może być wykorzystany w systemie kontroli dostępu informując o położeniu sterowanych drzwi. Styk pozostaje zwarty jeżeli skrzydło drzwi znajduje się bezpośrednio w ościeżnicy (płytką z magnesem znajduje się pod elektrozamkiem - sygnał niezależny od stanu napięcia) . Dzięki temu możemy przekazać informację np. do systemu alarmowego, informując o stanie drzwi.

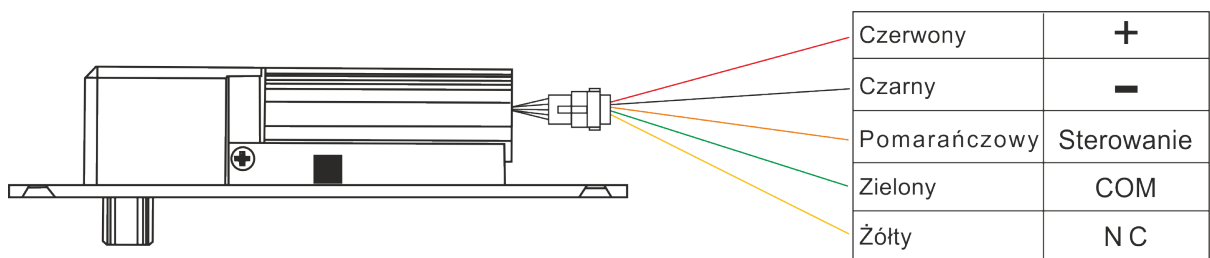
Zwłoka czasowa

Elektrozamek ma możliwość ustawienia opóźnienia czasowego po którym elektrozamek zarygluje drzwi. Czas ten można ustawić na mikroprzełącznikach wewnątrz obudowy elektrozamka. Możliwe ustawienia: 0 / 3 / 6 / 9 sekund zwłoki po zwolnieniu sybnału sterującego otwarciu drzwi.

Wymiary elektrozamka EB-1300R



Połączenie



SPECYFIKACJA

| | |
|--------------------------------------|---|
| Typ elektrozamka | NO (rewersyjny, drzwi otwarte bez napięcia) |
| Maks. nacisk na drzwi | 800 kg |
| Zasilanie | 12 - 24V DC |
| Pobór prądu - praca (pobór chwilowy) | 900mA/12V, 730mA/24V |
| Pobór prądu - czuwanie | 130mA/12V, 90mA /24V |
| Zwłoka czasowa | 0, 3, 6, 9 sekund |
| Autoblokada | ok. 9 sekund |
| Sygnalizacja stanu drzwi | Tak (styk NO, obciążalność 200mA@24VDC) |
| Wymiary elektrozamka | 205 x 35 x 41 mm |
| Wymiary płytki montażowej | 90 x 25 x 2 mm |
| Temperatura pracy | -10°+55°C |
| Wilgotność względna otoczenia | 0~90%(bez kondensacji) |

