

EL-1200TSL ZWORA ELEKTROMAGNETYCZNA 540KG Z SYGNALIZACJĄ I ZWŁOKĄ CZASOWĄ

Kod produktu: **EL-1200TSL**

montaż nawierzchniowy, sygnalizacja - styk NO/NC, dioda informacyjna LED, regulowany czas załączenia po podaniu napięcia, zasilanie 12V / 24V DC



OPIS

Produkt niedostępny, produkt zamienny: [EL-1200TSL2](#) (inne uchwyty montażowe do modelu EL-1200TSL2)

Zwory elektromagnetyczne SCOT są alternatywą dla powszechnie stosowanych w systemach kontroli dostępu elektrozaczepów. Zwora składa się z elementu wykonawczego zawierającego elektromagnes, montowanego na ramie drzwi, oraz metalowej płytki, umieszczonej na skrzydle drzwi. Zasilona cewka elektromagnesu przyciąga płytkę zabezpieczając w ten sposób wejście. W zależności od modelu zwory maksymalny nacisk na drzwi przy którym elektromagnes przyciąga metalową płytkę wynosi 180, 280, 350, 540 kg.

Zwory elektromagnetyczne stosuje się w systemach kontroli dostępu zamiennie z elektrozaczepami rewersyjnymi, czyli tam, gdzie przepisy bezpieczeństwa wymagają otwarcia drzwi po zaniku napięcia w systemie kontroli: wyjściach ewakuacyjnych, przeciwpożarowych, budynkach użyteczności publicznej.

Zwora elektromagnetyczna nie posiada ruchomych elementów mechanicznych, przez co praktycznie nie występuje zużycie elementów urządzenia. Z tego względu stosowana jest w miejscach o dużym natężeniu ruchu, gdzie kontrolowane drzwi są często otwierane, eliminując konieczność stałej konserwacji.

Dodatkowe uchwyty montażowe typu „L”, „ZL”, „UL” pozwalają na montaż zwory praktycznie na każdych drzwiach.

Sygnalizacja

Zwora elektromagnetyczna wyposażona jest w przełącznik NC, który może być wykorzystany w systemie kontroli dostępu informując o otwarciu / zamknięciu sterowanych drzwi. Dzięki temu możemy przekazać informację np. do systemu alarmowego, informując o stanie drzwi.

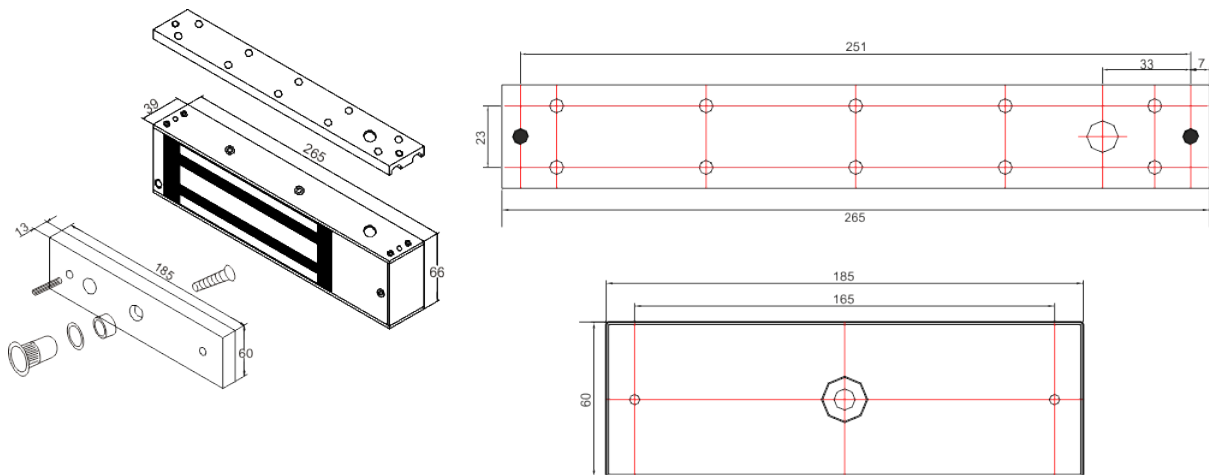
Dioda LED

Na obudowie zwory znajduje się dwukolorowa dioda informująca o stanie wejścia. Jeżeli drzwi są zamknięte, jest to sygnalizowane zielonym kolorem diody - jeżeli drzwi zostaną otwarte lub będą niedomknięte - dioda będzie świecić kolorem czerwonym. Jeżeli cewka zwory elektromagnetycznej nie jest zasilana (np. podczas trwania impulsu sterującego) - dioda jest wygaszona.

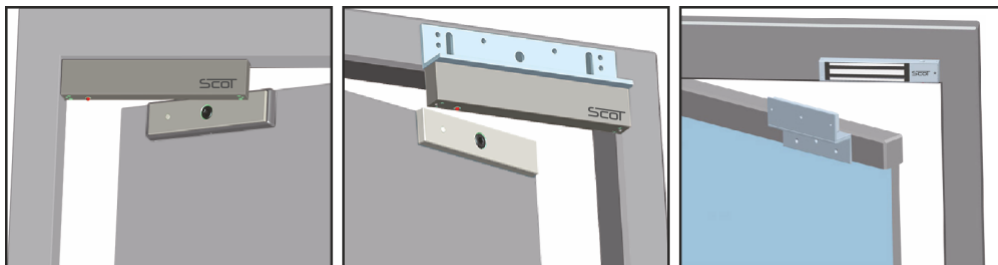
Opóźnienie zamknięcia drzwi

Zwora posiada możliwość ustawienia czasu na zamknięcie drzwi (zadziałanie zwory) po podaniu impulsu otwierającego drzwi. Czas ten można ustawić na mikroprzełącznikach wewnątrz obudowy zwory. Możliwe ustawienia: 0 / 3 / 6 / 9 sekund zwłoki.

Wymiary zwory EL-1200TSL



Montaż



Montaż standardowy / z uchwytem BK-1200I

Montaż z uchwytem BK-1200L

Montaż z uchwytem BK-1200ZL

SPECYFIKACJA

Model

EL-1200TSL

Maks. nacisk na drzwi	540 kg
Przeznaczenie	Wewnętrzna
Napięcie zasilania	12V DC / 24V DC
Pobór prądu	600mA (12V DC) / 300mA (24V DC)
Sygnalizacja	Tak (styk NO/NC)
Dioda informacyjna LED	Tak
Układ czasowy	Opóźnienie zamknięcia 0/3/6/9 s.
Wymiary zwory (szer. x wys. x gł.)	265 x 75 x 40 mm
Wymiary płytki (szer. x wys. x gł.)	185 x 60 x 13,5 mm

