

BK-800I UCHWYT MONTAŻOWY DO DRZWI PRZECIWPÓŻAROWYCH

Kod produktu: **BK-800I**

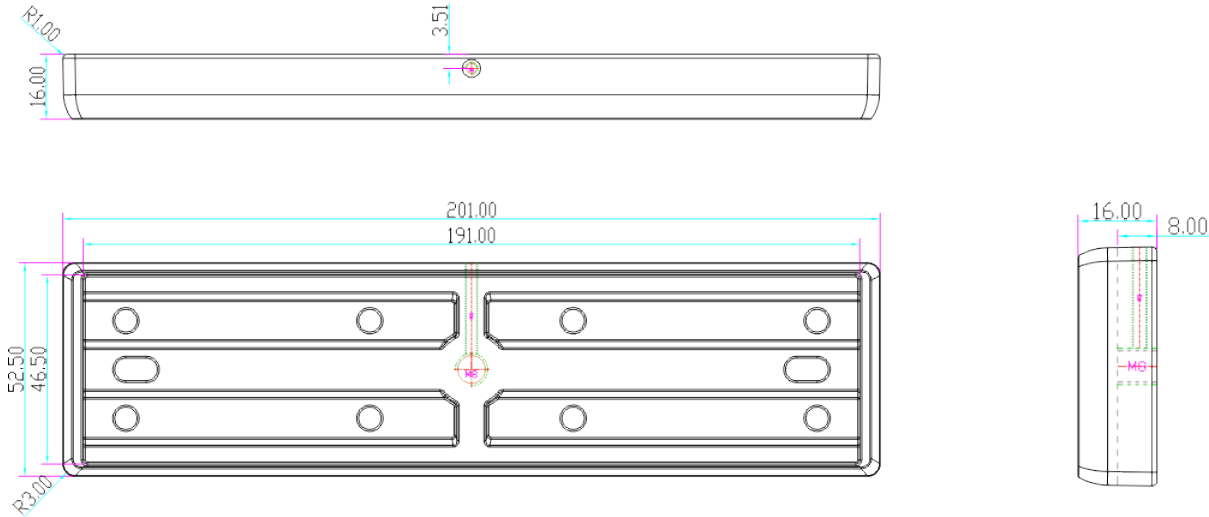
do montażu zwory EL-800SL2, EL-800TSL2, EL-800BSL, EL-800WS



OPIS

Uchwyt montażowy przeznaczony do montażu zwory na drzwiach przeciwpożarowych.

Wymiary



Montaż

