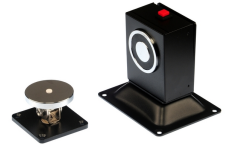


DH-20 TRZYMACZ DRZWIOWY

Kod produktu: **DH-20**

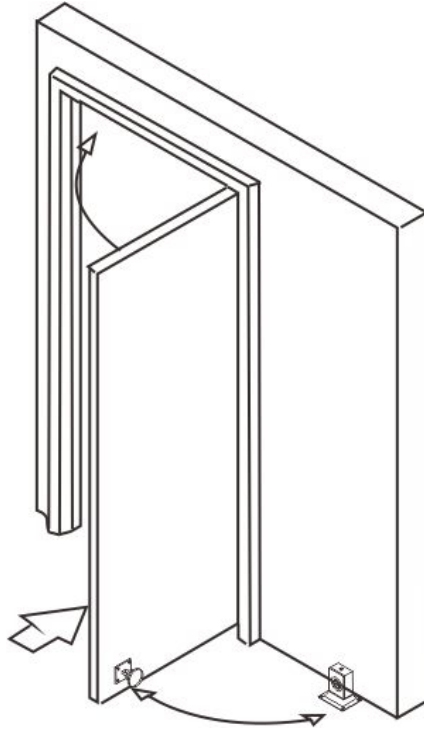
siła trzymania 50kg, zasilanie 12V / 24V DC, sygnalizacja NO/NC, przycisk awaryjny/testowy



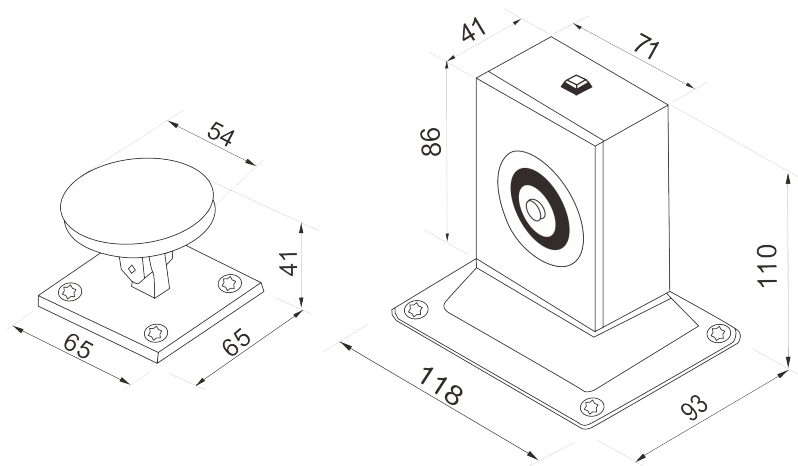
OPIS

Trzymacz drzwiowy do montażu podłogowego lub ściennego, uniwersalne zasilanie 12/24VDC, sygnalizacja NO/NC, przycisk awaryjny/testowy.

Sposób montażu



Wymiary



SPECYFIKACJA

Maks. nacisk na drzwi	50 kg
Przeznaczenie	Wewnątrz
Temperatura pracy	-10 ~ +55 st. C
Napięcie zasilania	12 / 24V DC +/- 10%
Pobór prądu	100mA @24VDC 160mA @12VDC
Sygnalizacja	Styk NO/NC
Przycisk awaryjny / testowy	Tak
Wymiary urządzenia (szer. x wys. x gł.)	118 x 86/110 x 93/41 mm
Wymiary płytki (szer. x wys. x gł.)	65 x 65 x 41 mm

