

MD-CA240-1 MODUŁ CYFROWO-ANALOGOWY DO DRC-NAM, DRC-240

Kod produktu: **MD-CA240-1**

pozwała na podłączenie monitorów CDV-xxx oraz unifonu DP-3HP do systemów serii 240, nAM

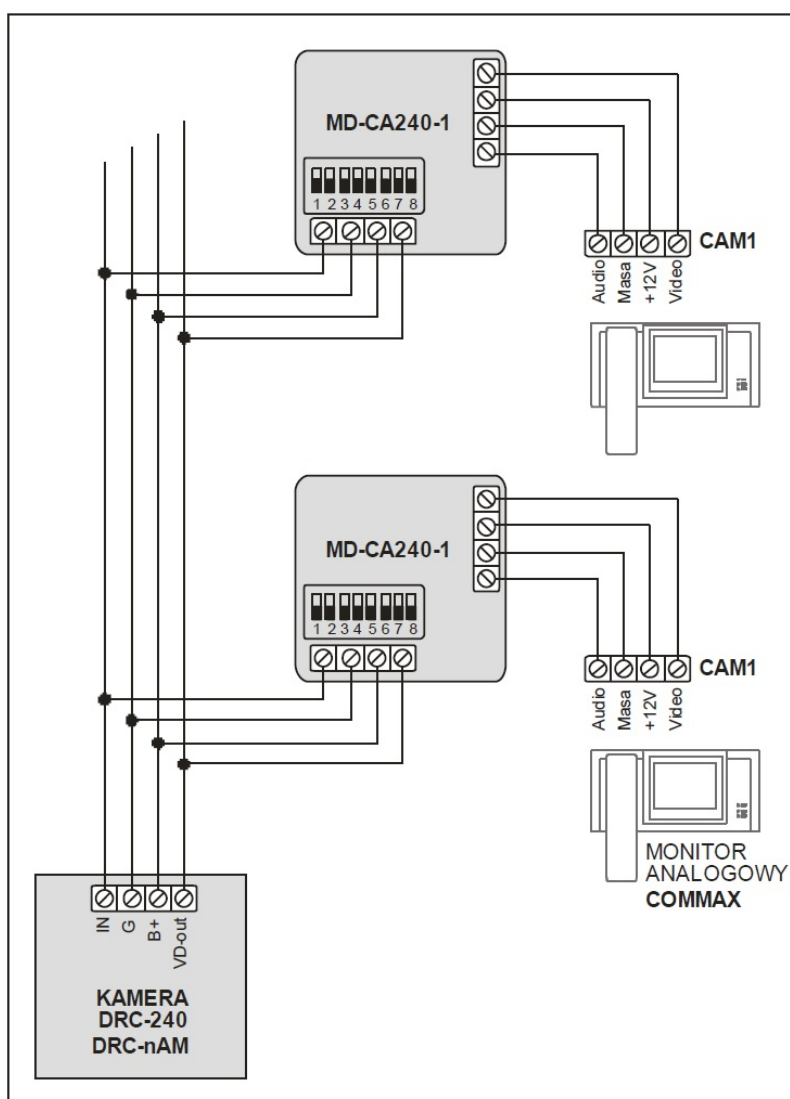


OPIS

Moduł cyfrowo-analogowy umożliwiający podłączenie analogowych monitorów/unifonów COMMAX do systemu cyfrowego DRC-240 / DRC-nAM.

- współpraca z monitorami CDV-xxx, unifonem DP-3HP
- zasilanie modułu z magistrali systemu cyfrowego DRC-240 / DRC-nAM
- wymiary płytki elektronicznej: 75 x 65 mm
- wymiary obudowy: 85x 85 x 40 mm

Schemat połączeń:



* schemat nie uwzględnia zasilania monitorów (wymagane 230V lub w wersji DC dwie dodatkowe żyły do magistrali systemu cyfrowego)

