

ES-S24DC-RS ELEKTROZACZEP SYMETRYCZNY REWERSYJNY Z SYGNALIZACJĄ

Kod produktu: **ES-S24DC-RS**

rewersyjny - NO, symetryczny, funkcja sygnalizacji - styk NO/NC, zasilanie 24V DC, regulacja języka, zabezpieczenie toru zasilania, przeznaczony do eksploatacji w ciężkich warunkach (klasa 3)



OPIS

ES-S24DC-RS

"ES" - ELECTRIC STRIKE - ELEKTROZACZEP

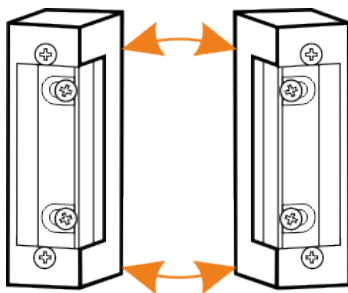


Funkcją elektrozaczepu jest blokada zabezpieczonego nim wejścia i jego zwolnienie po podaniu napięcia zasilającego cewkę elektrozaczepu. Sterowanie elektrozamkiem może być realizowane przez system domofonowy, videodomofonowy, kontroli dostępu lub też prosty przycisk zwierny (tzw. „dzwonek”).

Elektrozaczepy SCOT wytwarzane są z wysokiej jakości materiałów, co przekłada się na bezawaryjną pracę przez długi czas. Testy producenta nie wykazują nadmiernego zużycia nawet przy setkach tysięcy cykli otwarcia. Pozwala to na objęcie elektrozaczepu 3-letnią gwarancją.

ES-S24DC-RS

"S" - SYMETRYCZNY



W przypadku typowych modeli, klient przy wyborze elektrozamka musi określić kierunek otwierania sterowanych nim drzwi (lewy-prawy). Elektrozaczep symetryczny posiada zapadkę (język) umieszczony w jednakowej odległości od obu krawędzi obudowy, co sprawia, że można montować zarówno w drzwiach lewych jak i prawych. Eliminuje to konieczność doboru konkretnego rodzaju elektrozamka podczas projektowania kontroli wejścia.

ES-S24DC-RS

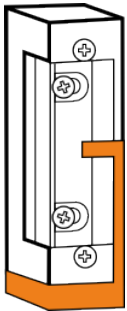
24DC - napięcie zasilania, **R** - REWERSYJNY



Elektrozaczep został wyposażony w cewkę o obniżonym poborze prądu pozwalającą na zasilanie prądem stałym DC. Po zasileniu elektrozamka prądem stałym osoba przy wejściu usłyszy tylko charakterystyczny „klik”. Napięcie zasilania elektrozaczepu: 24VDC.
Elektrozaczep z odwrotną funkcją otwarcia. Elektrozaczep rewersyjny jest po podłączeniu napięcia zasilającego ZAMKNIĘTY – zablokowany. Po odłączeniu zasilania zamek jest OTWARTY – odblokowany.

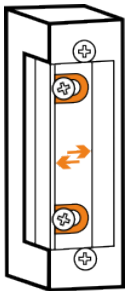
ES-S12DC-RS

"S" - SYGNALIZACJA



Elektrozaczep jest wyposażony w mikroprzełącznik z zaciskami, który całkowicie zastępuje dodatkowe elektromagnesy instalowane w drzwiach. Umożliwia to dodatkowo kontrolę stanu wejścia (np. kontrolę niedomkniętych drzwi), podając sygnał do systemu kontroli lub centrali alarmowej. Wysokość korpusu zamka z sygnalizacją jest większa o 11 mm - mikroprzełącznik.

POZOSTAŁE CECHY



REGULACJA JĘZYKA ZAPADKI

Pozwala na eliminację luzów pomiędzy językiem elektrozamka a językiem zamka drzwi przez wysunięcie języka elektrozamka w zakresie 0 ~ 5 mm od standardowego położenia.

WBUDOWANE ZABEZPIECZENIE PRĄDOWE - TRANSIL

Podczas działania elektrozaczepu w jego cewce indukuje się napięcie, które po zaniku napięcia sterującego może zwrotnie negatywnie wpłynąć na element sterujący (np. system domofonowy, zasilacz). Wbudowane w elektrozaczep zabezpieczenie prądowe zabezpiecza elementy sterujące.

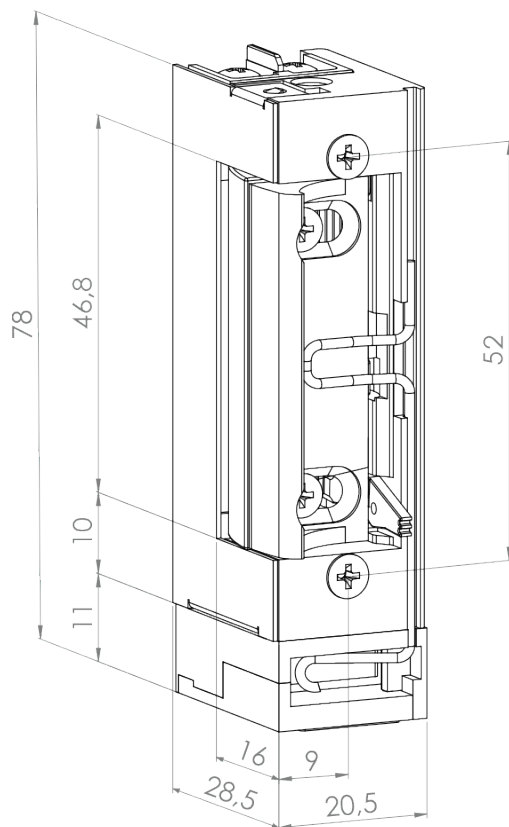
OPIS DZIAŁANIA

Bez podania napięcia - elektrozaczep odblokowany.

Podanie napięcia powoduje zablokowanie elektrozaczepu. Wejście jest odblokowane tak długo jak długo trwa impuls sterujący (zdejmujący napięcie)

Wyjście sygnalizacyjne zmienia stan po fizycznym otwarciu/zamknięciu drzwi.

WYMIARY



SPECYFIKACJA

Symbol	ES-S24DC-RS
Rodzaj	Rewersyjny (NO)
Symetryczny	Tak
Sygnalizacja	Styk NO/NC; Max. obciążenie: 3A / 125V AC 2A / 30V DC
Kategoria użytkowania	Klasa 3 - Ciężkie warunki eksploatacji (budynki publiczne)
Napięcie zasilania	24V DC
Max. czas sygnału sterującego	100%
Wytrzymałość	4000N
Max. nacisk wstępny na język	10N (DC)
Pobór prądu	160mA
Rezystancja cewki	150 Ω
Zabezpieczenie toru zasilania	Transil
Regulacja języka	0-5 mm
Temperatura pracy (otoczenia)	-10°C ~ +60°C
Wymiary (wys. x szer. x gł.)	78 X 20,5 X 28,5 mm

