

BK-350ZL UCHWYT MONTAŻOWY TYPU "ZL" DO DRZWI OTWIERANYCH DO WEWNĄTRZ

Kod produktu: **BK-350ZL**

do montażu zwory EL-350

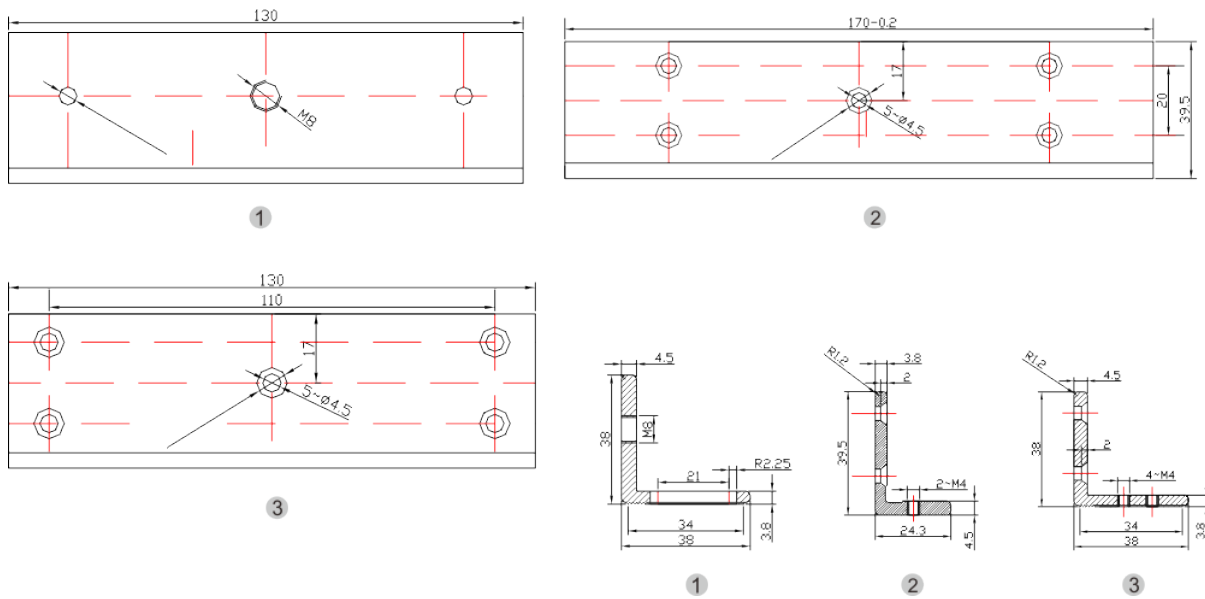


OPIS

Produkt niedostępny, produkt zamienny: BK-350ZL2 (do modeli EL-350-2, EL-350SL2, **nie pasuje do modelu EL-350**)

Uchwyt przeznaczony do montażu zwory na drzwiach otwierających się do wewnątrz.

Wymiary



Montaż

