

BK-1200I UCHWYT MONTAŻOWY DO DRZWI PRZECIWPÓŻAROWYCH

Kod produktu: **BK-1200I**

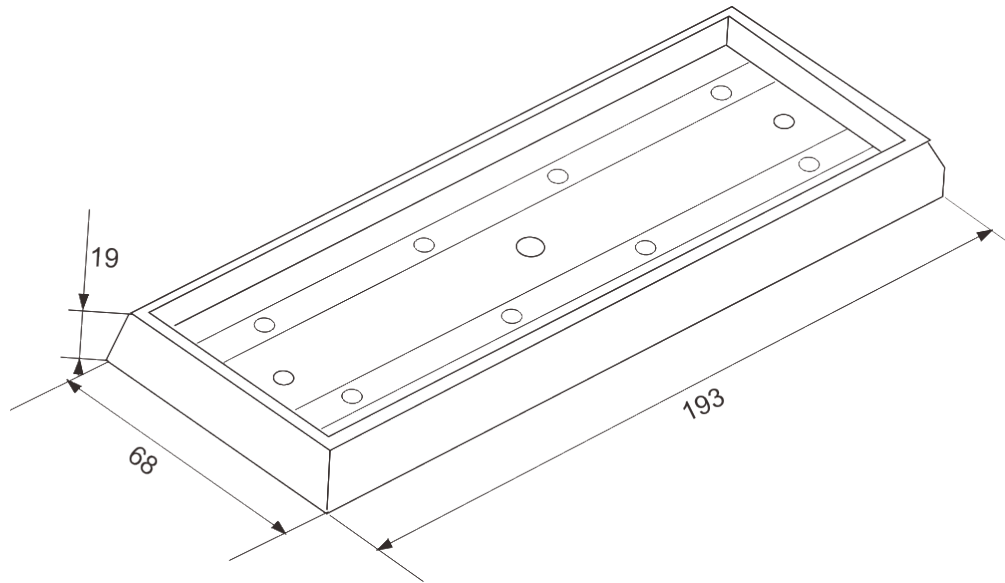
do montażu zwory EL-1200SL2, EL-1200DSL2, EL-1200WS



OPIS

Uchwyt montażowy przeznaczony do montażu zwory na drzwiach przeciwpożarowych.

Wymiary



Montaż

