

EB-303R ELEKTROZAMEK TRZPIENIOWY MINI, REWERSYJNY, NAWIERZCHNIOWY

Kod produktu: **EB-303R**

siła trzymania 300 kg, zasilanie 12V DC, bez napięcia drzwi otwarte

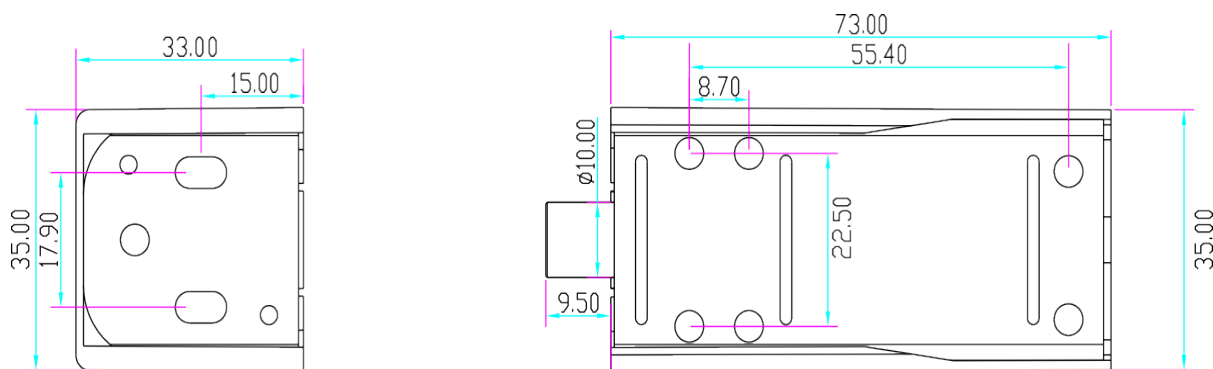


OPIS

Elektrozamek trzpieniowy w wersji mini.

Elektrozamek posiada ruchomy trzpień chowający się w cylindrycznej obudowie podczas otwierania i zamykania drzwi. Trzpień wysuwa się po podaniu napięcia sterującego zabezpieczając drzwi przed otwarciem, chowa się po zaniku napięcia.

Wymiary:



SPECYFIKACJA

Typ elektrozamka	NO (rewersyjny, drzwi otwarte bez napięcia)
Maks. nacisk na drzwi	300 kg
Zasilanie	12V DC
Pobór prądu	450mA
Wymiary elektrozamka	35 x 73 x 31 mm
Temperatura pracy	-10~+55°C
Wilgotność względna otoczenia	0~90%(bez kondensacji)

