

## CL-03R ELEKTROZAMEK SZAFKOWY REWERSYJNY

Kod produktu: **CL-03R**

siła trzymania > 150 kg, zasilanie 12V DC, bez napięcia drzwi otwarte, obudowa metalowa, mechanizm wypychający trzpień



### OPIS

Produkty SCOT z grupy zamków szafkowych służą do zabezpieczenia mebli biurowych, szafek odzieżowych lub też np. automatów paczkowych.

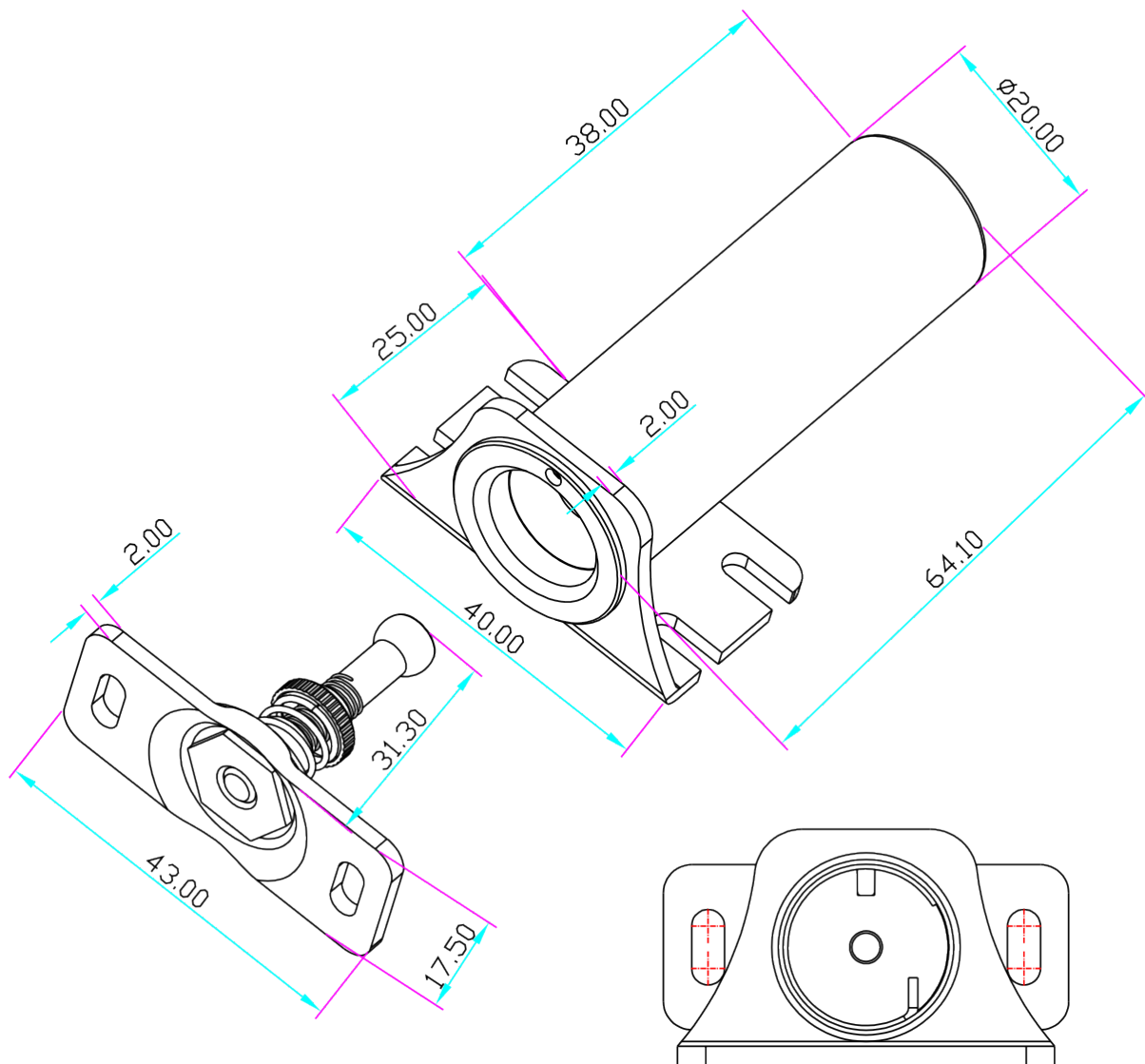
Działanie ich polega na mechanicznym przytrzymaniu trzpienia zainstalowanego na drzwiczkach lub szufladzie w obudowie zamka. Odblokowanie lub zablokowanie trzpienia odbywa się pod wpływem podanego na zamek napięcia. Uzupełnieniem oferty zamków szafkowych są również mniejsze wersje elektrozamków trzpieniowych lub zwór elektromagnetycznych.

Elektrozamek CL-03R występuje w wersji NO - drzwi otwarte bez napięcia, do zabezpieczenia elektrozamka należy podać stałe napięcie 12VDC, po zwolnieniu elektrozamka trzpień zostanie wypchnięty z obudowy.

Przykładowe zastosowanie:



Wymiary:



## SPECYFIKACJA

Typ elektrozamka	NO (rewersyjny, drzwi otwarte bez napięcia)
Siła trzymania	> 150 kg
Zasilanie	12V DC
Pobór prądu	110mA
Wymiary elektrozamka	40 x 64 x 25 mm
Temperatura pracy	-10[+]55°C
Wilgotność względna otoczenia	0~90%(bez kondensacji)

