

ESL-S1224N-M ELEKTROZACZEP SYMETRYCZNY Z WYŚLIZGIEM NISKOPRĄDOWY, Z PAMIĘCIĄ

Kod produktu: **ESL-S1224N-M**

standardowy - NC, symetryczny, przesunięta oś obrotu - mniejsze wychylenie języka, wysłizg zapadki zamka, funkcja pamięci, zasilanie 12-24V AC/DC, regulacja języka, zabezpieczenie toru zasilania, przeznaczony do eksploatacji w ciężkich warunkach (klasa 3)



OPIS

ESL-S1224N-M

"ES" - ELECTRIC STRIKE - ELEKTROZACZEP

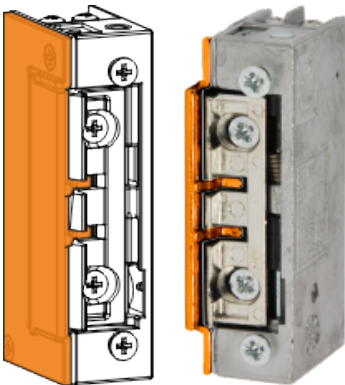


Funkcją elektrozaczepu jest blokada zabezpieczonego nim wejścia i jego zwolnienie po podaniu napięcia zasilającego cewkę elektrozaczepu. Sterowanie elektrozamkiem może być realizowane przez system domofonowy, videodomofonowy, kontroli dostępu lub też prosty przycisk zwierny (tzw. „dzwonkowy”).

Elektrozaczepy SCOT wytwarzane są z wysokiej jakości materiałów, co przekłada się na bezawaryjną pracę przez długi czas. Testy producenta nie wykazują nadmiernego zużycia nawet przy setkach tysięcy cykli otwarcia. Pozwala to na objęcie elektrozaczepu 3-letnią gwarancją.

ESL-S1224N-M

"L" - sLide - WYŚLIZG

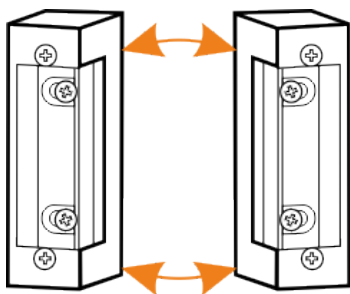


Elektrozaczep posiada przesuniętą w kierunku krawędzi oś obrotu języka, dzięki czemu po otwarciu język nie wychyla się poza standardową szerokość elektrozaczepu - budowa typu radialnego. Dodatkowym elementem jest obudowa języka z elementami konstrukcyjnymi pozwalającymi na tzw. "wysłizg" języka w drzwiach - podczas zwolnienia elektrozaczepu jego język chowa się w obudowie pod naciskiem drzwi, z kolei język drzwi trafia na na obudowę elektrozaczepu i pod wpływem siły nacisku na drzwi chowa się w kasie drzwi "prześlizgując" się po obudowie elektrozaczepu.

Konstrukcja taka pozwala na całkowite schowanie elektrozaczepu w ościeżnicy/futrynie drzwi, bez docinania krawędzi na wychył języka elektrozaczepu jak w przypadku standardowych elektrozaczepów.

ESL-S1224N-M

"S" - SYMETRYCZNY



W przypadku typowych modeli, klient przy wyborze elektrozamka musi określić kierunek otwierania sterowanych nim drzwi (lewy-prawy). Elektrozaczep symetryczny posiada zapadkę (język) umieszczony w jednakowej odległości od obu krawędzi obudowy, co sprawia, że można montować zarówno w drzwiach lewych jak i prawych. Eliminuje to konieczność doboru konkretnego rodzaju elektrozamka podczas projektowania kontroli wejścia.

ESL-S1224N-M

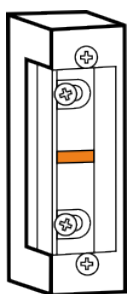
1224 - zakres napięcia zasilania, **"N"** - NISKOPRĄDOWY



Elektrozamek został wyposażony w cewkę o obniżonym poborze prądu pozwalającą na zasilanie prądem stałym DC (z zasilacza prądu stałego) lub zmiennym AC (z transformatora). Cecha ta pozwala na dobór urządzenia zasilającego np. pod kątem słyszalności pracy elektrozamka. Po zasileniu elektrozamka prądem stałym osoba przy wejściu usłyszy tylko charakterystyczny „klik” natomiast prąd zmienny spowoduje „buczenie” przez cały czas podawania napięcia na elektrozamek. Zakres napięcia zasilania elektrozaczepu: 12~24V.

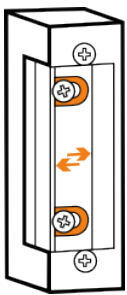
ESL-S1224N-M

"M" - MEMORY - PAMIĘĆ



Do otwarcia (odblokowania) zamka wystarcza krótki (chwilowy) impuls elektryczny, który powoduje odblokowanie elektrozaczepu. Po przejściu przez drzwi zamek przejdzie do położenia spoczynkowego. Jest to wygodna funkcja w przypadku obsługi otwarcia drzwi przez osobę wychodzącą, gdzie przycisk otwarcia znajduje się w pewnej odległości od zamka, bez obawy ponownego zamknięcia. Może być stosowany z systemami alarmowymi, prostymi systemami kontroli wejścia, systemami bezprzewodowego sterowania drzwiami itp., gdzie czas otwarcia drzwi nie jest nastawiany. Nie jest zalecany w przypadku sterowania przez system kontroli z regulacją czasu otwarcia, gdzie ustawiony czas podania napięcia na cewkę elektrozaczepu może być dłuższy niż czas przejścia przez drzwi. Spowoduje to ponowne odblokowanie elektrozaczepu i pozostawienie otwartego wejścia.

POZOSTAŁE CECHY



REGULACJA JĘZYKA ZAPADKI

Pozwala na eliminację luzów pomiędzy językiem elektrozamka a językiem zamka drzwi przez wysunięcie języka elektrozamka w zakresie 0 – 2 mm od standardowego położenia.

WBUDOWANE ZABEZPIECZENIE PRĄDOWE - TRANSIL

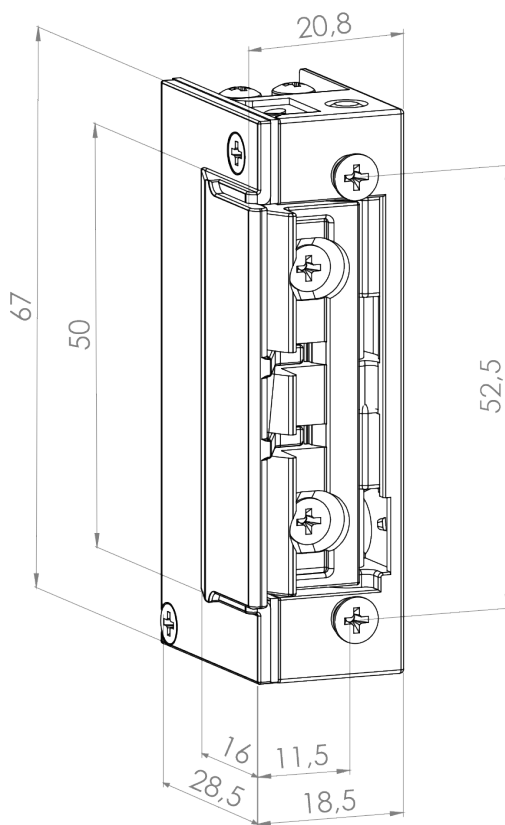
Podczas działania elektrozaczepu w jego cewce indukuje się napięcie, które po zaniku napięcia sterującego może zwrotnie negatywnie wpłynąć na element sterujący (np. system domofonowy, zasilacz). Wbudowane w elektrozaczep zabezpieczenie prądowe zabezpiecza elementy sterujące.

OPIS DZIAŁANIA

Bez podania napięcia - elektrozaczep zablokowany.

Podanie napięcia powoduje odblokowanie elektrozaczepu. Aby odblokować elektrozaczep wystarczy krótki impuls elektryczny - elektrozaczep pozostaje w pozycji odblokowanej do momentu otwarcia drzwi/furtki. Po przejściu przez drzwi elektrozaczep zostanie zablokowany.

WYMIARY



SPECYFIKACJA

Symbol	ESL-S1224N-MB
Rodzaj	Standardowy (NC) z wysłizgiem
Symetryczny	Tak
Pamięć	Tak
Blokada mechaniczna	Nie
Kategoria użytkowania	Klasa 3 - Ciężkie warunki eksploatacji (budynki publiczne)
Napięcie zasilania	12-24V AC/DC
Wytrzymałość	4000N
Max. nacisk wstępny na język	10N (DC) / 90N (AC)
Pobór prądu	12V AC: 250mA 12V DC: 300mA 24V AC: 510mA 24V DC: 600mA
Max. czas sygnału sterującego	12V DC: 100% 12V AC: < 1min. 24V AC/DC: <1min.
Rezystancja cewki	40 Ω
Zabezpieczenie toru zasilania	Transil
Regulacja języka	0-2 mm
Temperatura pracy (otoczenia)	-10°C ~ +60°C
Wymiary (wys. x szer. x gł.)	67 X 20,8 X 28,5 mm

