

BK-600WL2 UCHWYT MONTAŻOWY TYPU "L" DO DRZWI OTWIERANYCH NA ZEWNĄTRZ

Kod produktu: **BK-600WL2**

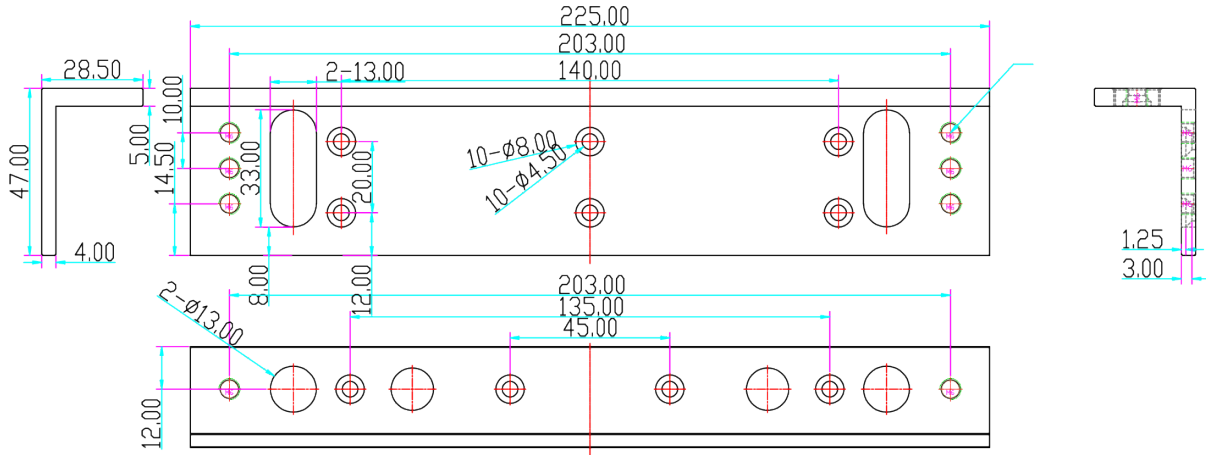
do montażu zwory EL-600WS2



OPIS

Uchwyt przeznaczony do montażu zwory na drzwiach otwierających się na zewnątrz.

Wymiary



Montaż

