

BT-10W/IR CZUJNIK ZBLIŻENIOWY ZEWNĘTRZNY

Kod produktu: **BT-10W/IR**

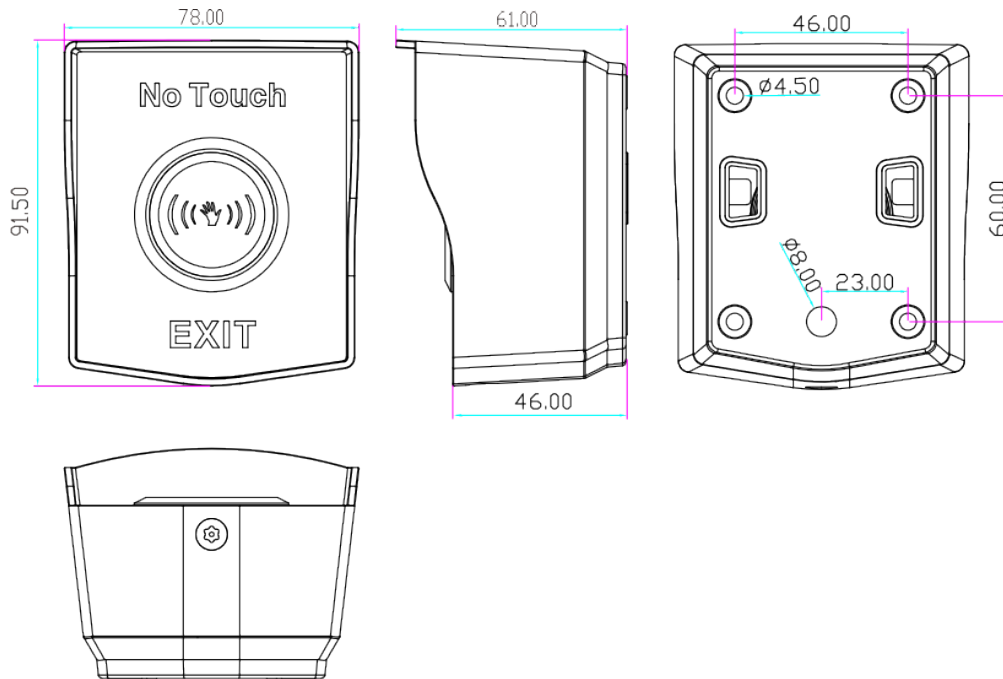
styk NO / NC, sygnalizacja LED, zakres detekcji 10cm, panel metalowy, min. czas otwarcia 1s, zasilanie 12-24V DC, IP68



OPIS

Czujnik zbliżeniowy zwalniający drzwi.

Styk NO / NC
 Obciążalność: 1A / 30V DC
 Zasilanie 12-24V DC
 Pobór prądu: czuwanie 20mA / praca 60 mA
 Sygnalizacja LED stanu otwarcia
 Zakres detekcji: 10 cm
 Min. czas otwarcia: 1s (czas działania zależy od czasu zbliżenia ręki)
 Wymiary: 78 x 91,5 x 61 mm
 Temperatura pracy: -20 ~ +55 st. C
 Montaż natynkowy
 IP68



| | | | |
|--|----------|--|-----|
| | Czerwony | | + |
| | Czarny | | - |
| | Żółty | | NC |
| | Biały | | COM |
| | Zielony | | NO |

