

EB-2600MD ELEKTROZAMEK TRZPIENIOWY

Kod produktu: **EB-2600MD**

siła trzymania 800 kg, mechanizm trzpienia napędzany silnikiem, sygnalizacja stanu drzwi, zwłoka czasowa, dioda LED, zasilanie 12V / 24V DC



OPIS

Elektrozamki trzpieniowe SCOT są alternatywą dla powszechnie stosowanych w systemach kontroli dostępu elektrozaczepów lub też ich uzupełnieniem w przejściach wymagających dodatkowego zabezpieczenia elektromechanicznego. Elektrozamek trzpieniowy składa się z elementu wykonawczego zawierającego elektromagnes który pod wpływem przyłożonego napięcia wypycha lub cofa ruchomy trzpień (w zależności od typu elektrozamka). Element główny montowany jest w ramie drzwi. Ruchomy trzpień wchodząc w przygotowany otwór w skrzydle drzwi blokuje je przed otwarciem. W zależności od modelu elektrozamka maksymalny nacisk na drzwi przy którym trzpień może zostać zerwany to 800 lub 1000 kg.

Elektrozamki trzpieniowe występują zarówno w wersji standardowej (NC - drzwi zamknięte bez napięcia), jak i w w wersji rewersyjnej (NO - drzwi otwarte bez napięcia, drzwi zabezpieczone po podaniu napięcia). Elektrozaczep **EB-2600MD** jest elektrozamkiem **standardowym**.

Autoblokada

Elektrozamek trzpieniowy wyposażony jest w system automatycznego zamykania. Jeżeli po zadziałaniu sygnału sterującego i zwolnieniu elektrozamka drzwi nie zostaną fizycznie otwarte - po upływie ok. 9 sekund od zakończenia impulsu sterującego ponownie zostaną zaryglowane.

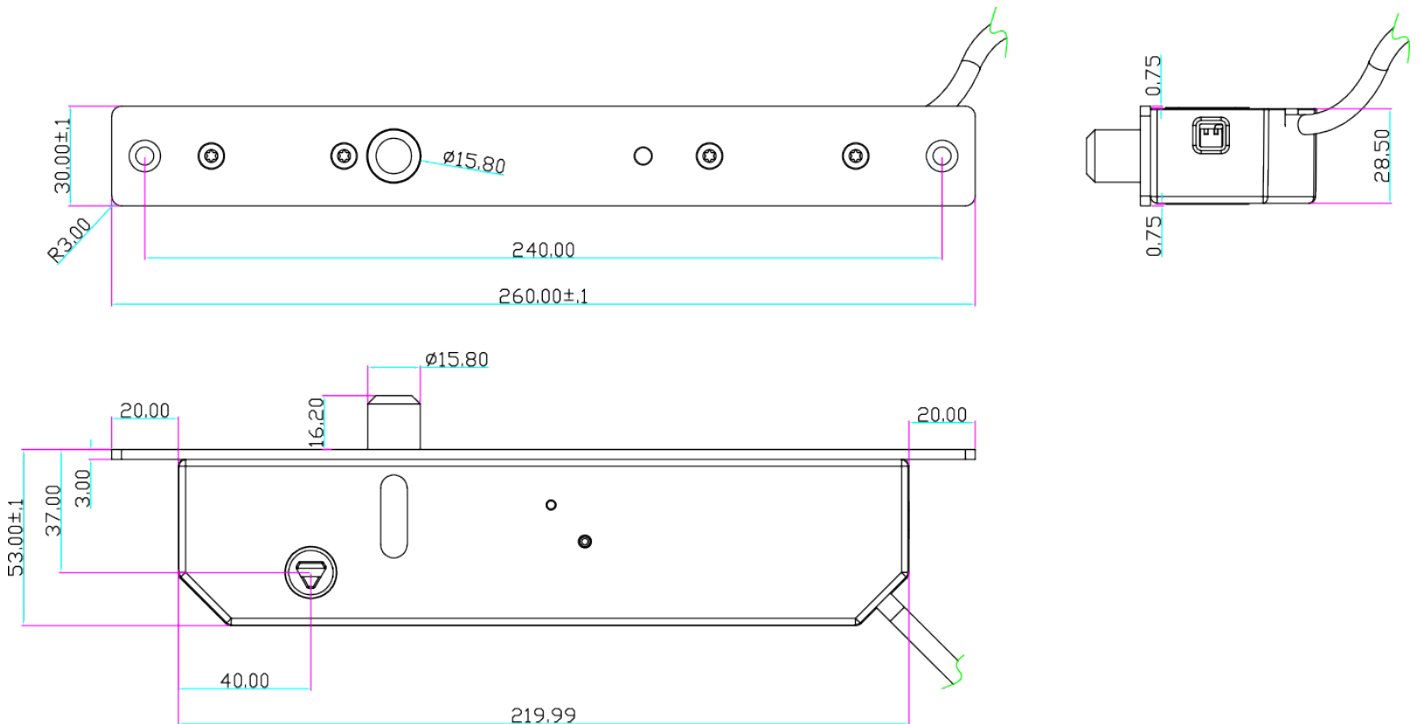
Sygnalizacja

Elektrozamek trzpieniowy wyposażony jest w styk NO, który może być wykorzystany w systemie kontroli dostępu informując o położeniu sterowanych drzwi. Styk pozostaje zwarty jeżeli skrzydło drzwi znajduje się bezpośrednio w ościeżnicy (płytką z magnesem znajduje się pod elektrozamkiem - sygnał niezależny od stanu napięcia) . Dzięki temu możemy przekazać informację np. do systemu alarmowego, informując o stanie drzwi.

Zwłoka czasowa

Elektrozamek ma możliwość ustawienia opóźnienia czasowego po którym elektrozamek zarygluje drzwi. Czas ten można ustawić na mikroprzełącznikach wewnątrz obudowy elektrozamka. Możliwe ustawienia: 0 / 3 / 6 / 9 sekund zwłoki po zwolnieniu sybnału sterującego otwarcie drzwi.

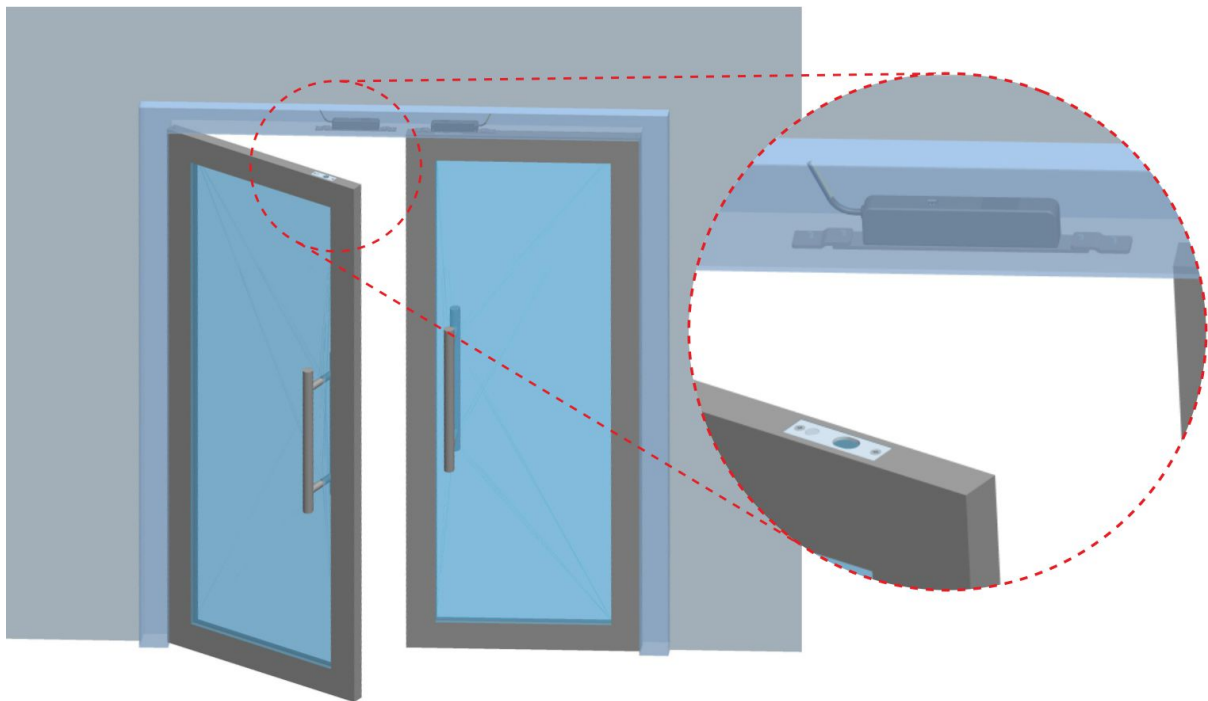
Wymiary elektrozamka EB-2600MD



Połączenie

	Czerwony		+	12V DC	
	Czarny		-		
	Pomarańczowy		Sterowanie		
	Zielony		NO	} Sygnalizacja położenia drzwi	
	Biały		COM		
	Niebieski		NO	} Sygnalizacja zaryglowania drzwi	
	Brązowy		NC		
	Żółty		COM		

Przykładowa instalacja



SPECYFIKACJA

Typ elektrozamka	NC (standardowy, drzwi zamknięte bez napięcia)
Maks. nacisk na drzwi	800 kg
Zasilanie	12 - 24V DC
Pobór prądu - praca (pobór chwilowy)	140mA/12V, 70mA /24V
Pobór prądu - czuwanie	60mA/12V, 40mA /24V
Zwłoka czasowa	0, 3, 6, 9 sekund
Autoblokada	ok. 5 sekund
Sygnalizacja stanu drzwi	Tak (styk NO, obciążalność 200mA@24VDC)
Sygnalizacja zaryglowania	Tak (styk NO/NC, obciążalność 200mA@24VDC)
Dioda LED	Czerwona - drzwi zablokowane
Wymiary elektrozamka	260 x 30 x 53 mm
Wymiary płytki montażowej	100 x 25 x 3 mm
Średnica / Skok trzpienia	16mm / 16mm
Długość przewodu	~22cm
Temperatura pracy	-10[]+55°C
Wilgotność względna otoczenia	0~90%(bez kondensacji)

