

DH-60 TRZYMACZ DRZWIOWY NAŚCIENNY O ZWIĘKSZONEJ SILE TRZYMANIA

Kod produktu: **DH-60**

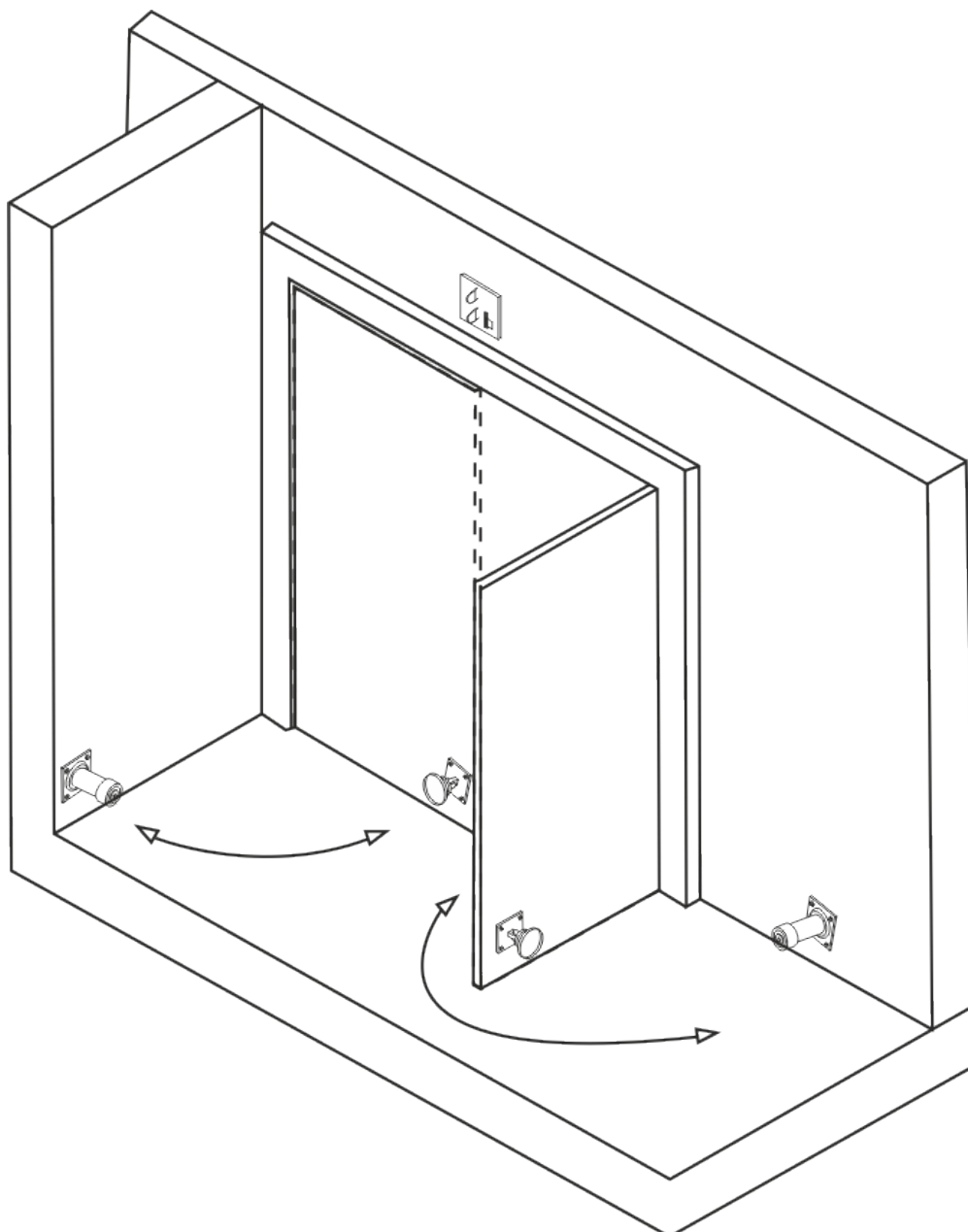
siła trzymania 180kg, zasilanie 12V / 24V DC, przycisk awaryjny/testowy



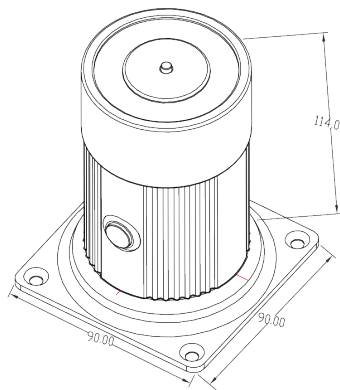
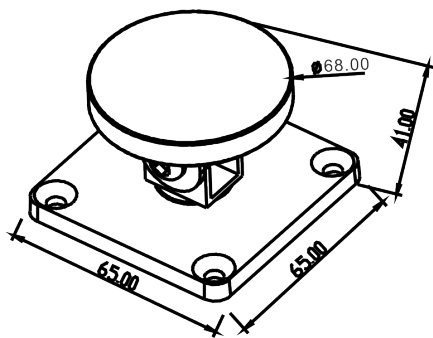
OPIS

Trzymacz drzwiowy o zwiększonej sile trzymania (180kg), do montażu naściennego, uniwersalne zasilanie 12/24VDC, przycisk awaryjny/testowy.

Sposób montażu:



Wymiary:



SPECYFIKACJA

Maks. nacisk na drzwi	180 kg
Przycisk zwalniający drzwi	tak
Przeznaczenie	Wewnątrz
Temperatura pracy	-10 ~ +55 st. C
Napięcie zasilania	12 / 24V DC
Pobór prądu	140mA@24VDC 260mA@12VDC
Wymiary urządzenia (szer. x wys. x gł.)	90 x 90 x 114 mm
Wymiary płytki (szer. x wys. x gł.)	65 x 65 x 41 mm

