

DH-41 TRZYMACZ DRZWIOWY NAŚCIENNY

Kod produktu: **DH-41**

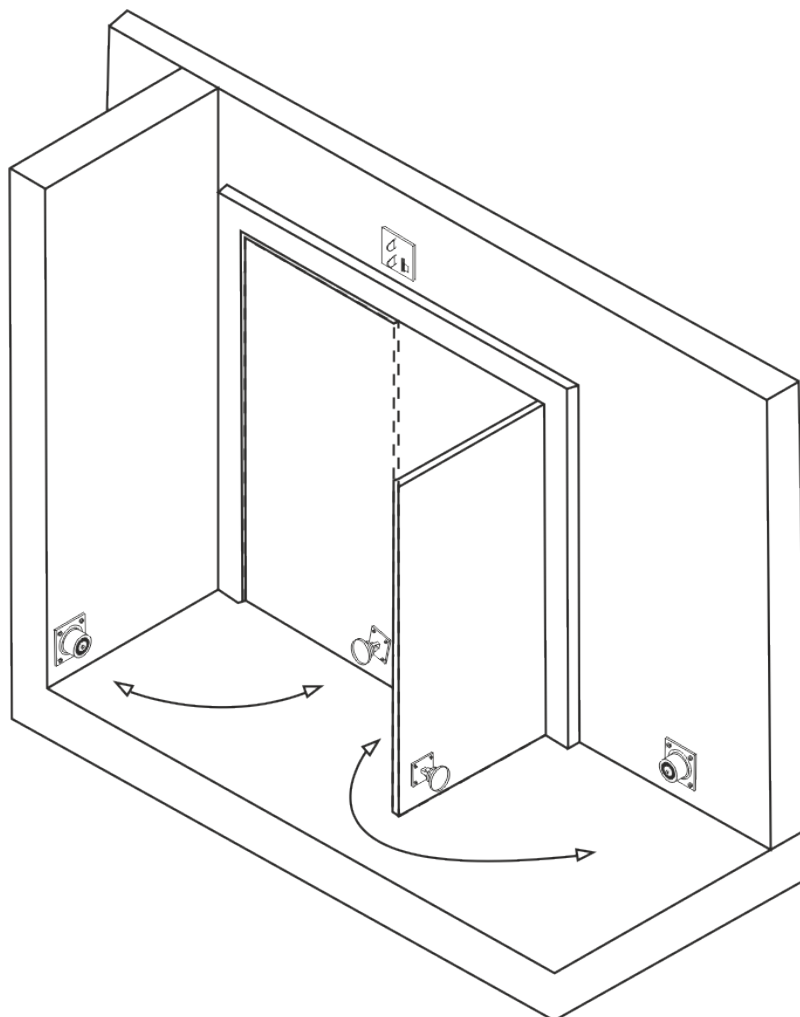
siła trzymania 50kg, zasilanie 12V / 24V DC



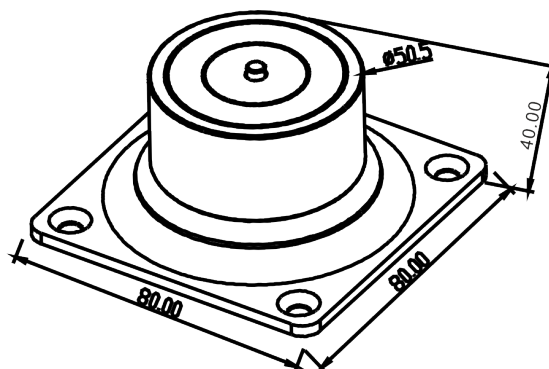
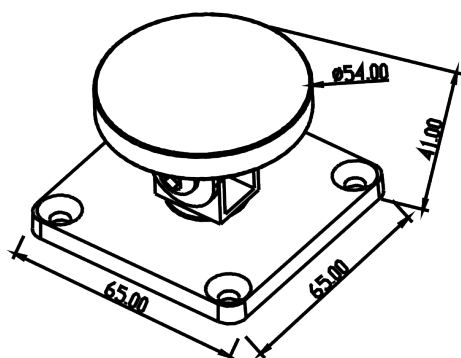
OPIS

Trzymacz drzwiowy do montażu naściennego, uniwersalne zasilanie 12/24VDC.

Sposób montażu:



Wymiary:



SPECYFIKACJA

Maks. nacisk na drzwi	50 kg
Przycisk zwalniający drzwi	nie
Przeznaczenie	Wewnątrz
Temperatura pracy	-10 ~ +55 st. C
Napięcie zasilania	12 / 24V DC
Pobór prądu	70mA @24VDC 140mA @12VDC
Wymiary urządzenia (szer. x wys. x gł.)	80 x 80 x 37 mm
Wymiary płytki (szer. x wys. x gł.)	65 x 65 x 41 mm

