

BK-DH2 UCHWYT TRZYMACZA DRZWIOWEGO

Kod produktu: **BK-DH2**

montaż w pionie i poziomie, regulowana odległość od podłoża oraz kąta nachylenia

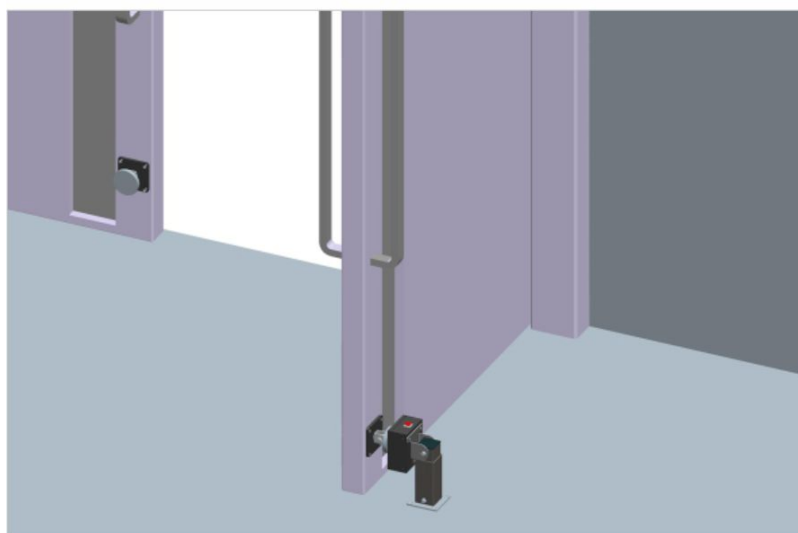
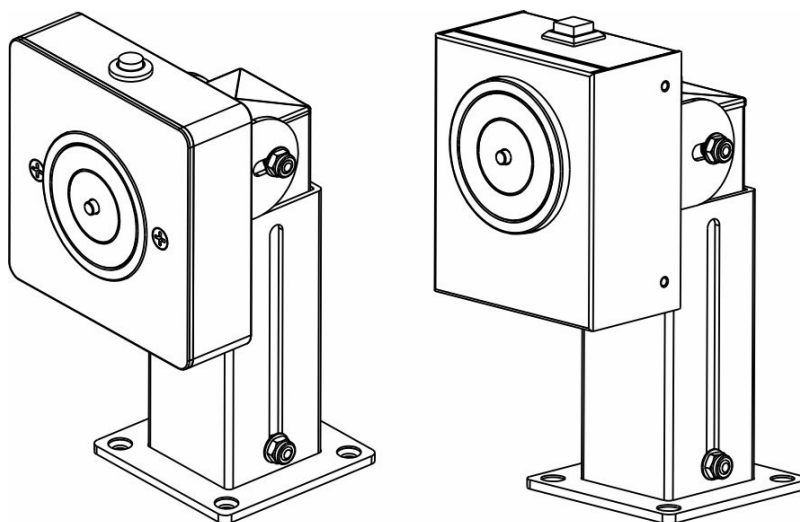


OPIS

Uchwyt trzymacza DH-20 lub DH-30.

montaż w pionie i w poziomie
regulacja odległości od podłoża oraz kąta nachylenia trzymacza

Sposób montażu:



Wymiary:

