

BK-350ZL2 UCHWYT MONTAŻOWY TYPU "ZL" DO DRZWI OTWIERANYCH DO WEWNĄTRZ

Kod produktu: **BK-350ZL2**

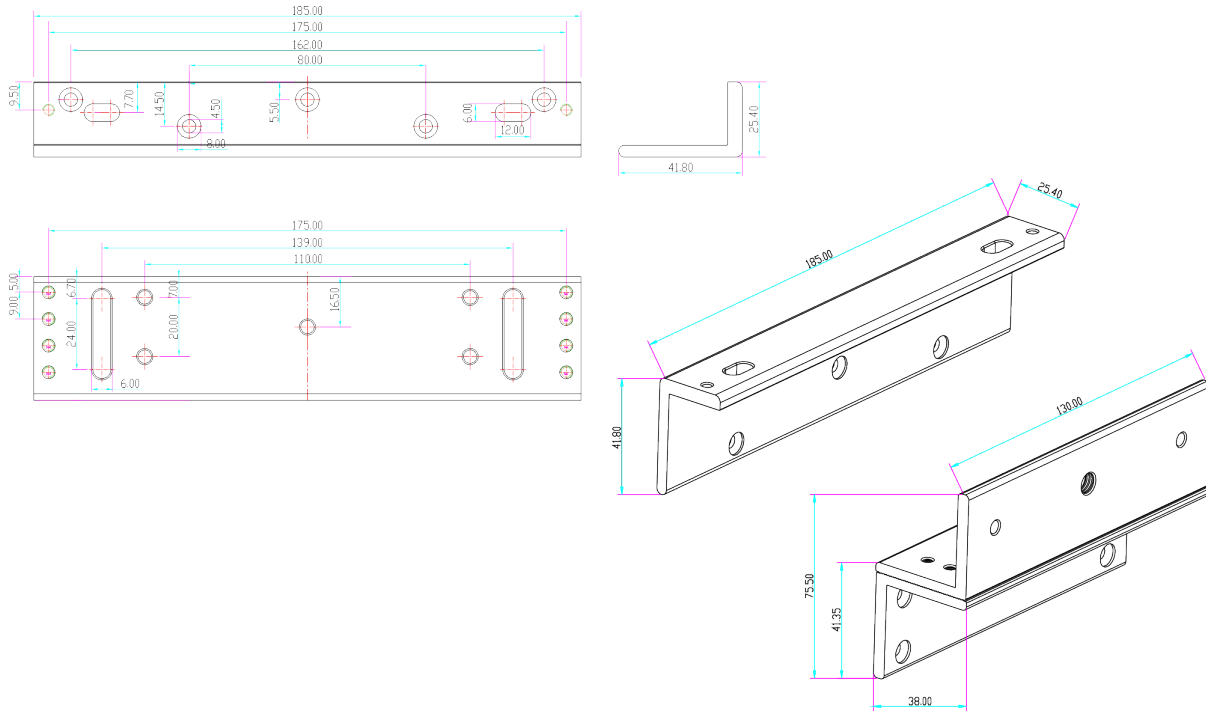
do montażu zwory EL-350-2, EL-350SL2



OPIS

Uchwyt przeznaczony do montażu zwory na drzwiach otwierających się na zewnątrz.

Wymiary



Montaż

