

## EL-350WSL ZWORA ELEKTROMAGNETYCZNA ZEWNĘTRZNA 180KG Z SYGNALIZACJĄ

Kod produktu: **EL-350WSL**

montaż nawierzchniowy, do pracy na zewnątrz - IP68, sygnalizacja - styk NO, dioda informacyjna LED, zasilanie 12V / 24V DC



### OPIS

Zwory elektromagnetyczne SCOT są alternatywą dla powszechnie stosowanych w systemach kontroli dostępu elektrozaczepów. Zwora składa się z elementu wykonawczego zawierającego elektromagnes, montowanego na ramie drzwi, oraz metalowej płytki, umieszczonej na skrzydle drzwi. Zasilona cewka elektromagnesu przyciąga płytkę zabezpieczając w ten sposób wejście. W zależności od modelu zwory maksymalny nacisk na drzwi przy którym elektromagnes przyciąga metalową płytkę wynosi 180, 280, 350, 540 kg. Zwory elektromagnetyczne stosuje się w systemach kontroli dostępu zamiennie z elektrozaczepami rewersyjnymi, czyli tam, gdzie przepisy bezpieczeństwa wymagają otwarcia drzwi po zaniku napięcia w systemie kontroli: wyjściach ewakuacyjnych, przeciwpożarowych, budynkach użyteczności publicznej. Zwora elektromagnetyczna nie posiada ruchomych elementów mechanicznych, przez co praktycznie nie występuje zużycie elementów urządzenia. Z tego względu stosowana jest w miejscach o dużym natężeniu ruchu, gdzie kontrolowane drzwi są często otwierane, eliminując konieczność stałej konserwacji. Dodatkowe uchwyty montażowe typu „L”, „ZL”, „UL” pozwalają na montaż zwory praktycznie na każdych drzwiach.

### Sygnalizacja

Zwora elektromagnetyczna wyposażona jest w styk NO, który może być wykorzystany w systemie kontroli dostępu informując o otwarciu / zamknięciu sterowanych drzwi. Dzięki temu możemy przekazać informację np. do systemu alarmowego, informując o stanie drzwi.

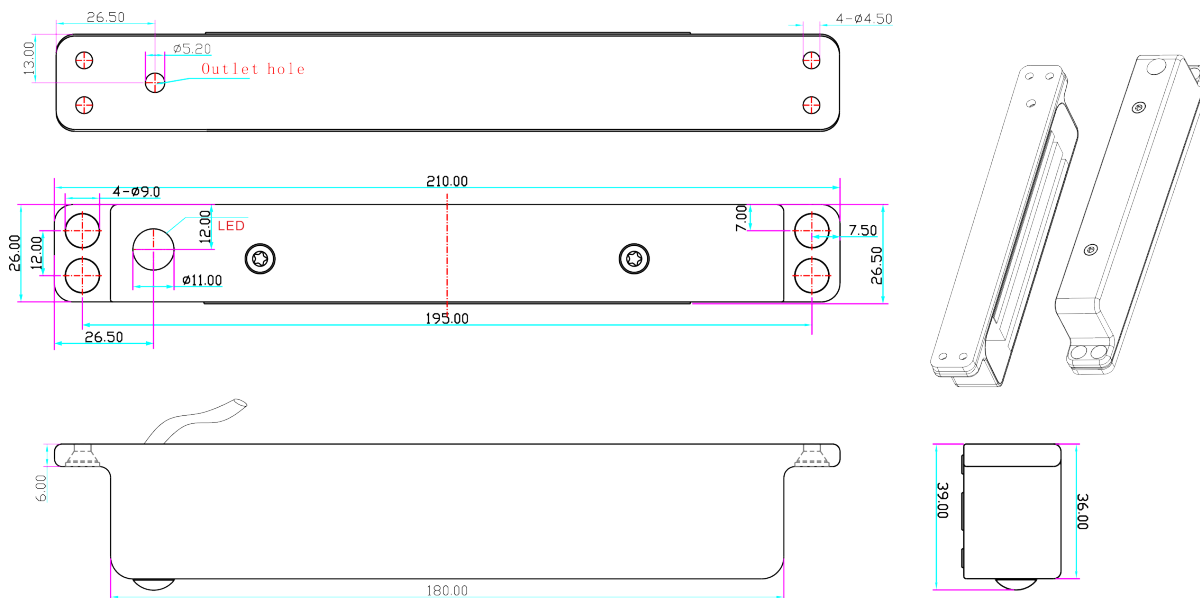
### Dioda LED

Na obudowie zwory znajduje się dwukolorowa dioda informująca o stanie wejścia. Jeżeli drzwi są zamknięte, jest to sygnalizowane zielonym kolorem diody - jeżeli drzwi zostaną otwarte lub będą niedomknięte - dioda będzie świecić kolorem czerwonym. Jeżeli cewka zwory elektromagnetycznej nie jest zasilana (np. podczas trwania impulsu sterującego) - dioda jest wygaszona.

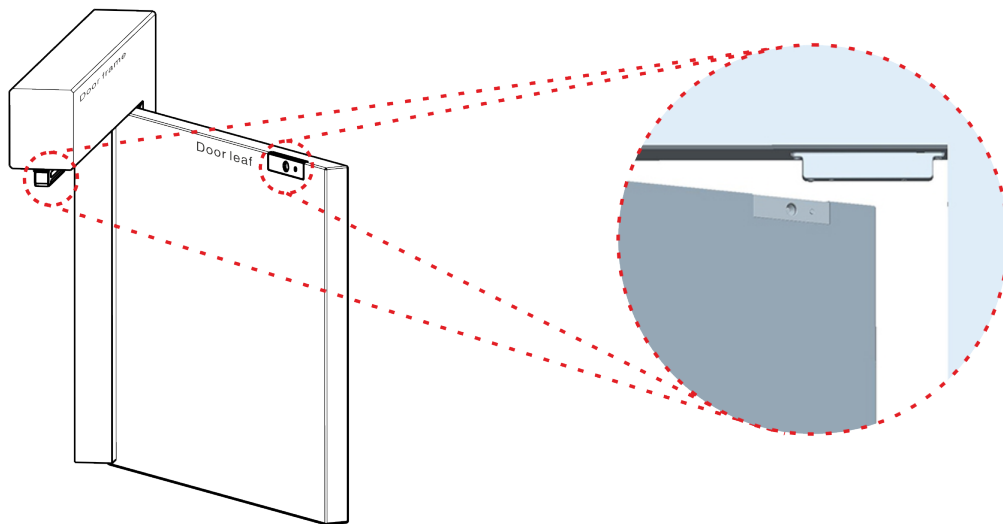
### Odporność na warunki atmosferyczne

Konstrukcja zwory pozwala na montaż na zewnątrz budynków, przy zabezpieczeniach typu furtki, śluzy, itp.

### Wymiary zwory EL-350WSL



### Montaż



## SPECYFIKACJA

|                                     |                                 |
|-------------------------------------|---------------------------------|
| Model                               | EL-350WSL                       |
| Maks. nacisk na drzwi               | 180 kg                          |
| Przeznaczenie                       | Zewnętrzna                      |
| Napięcie zasilania                  | 12V DC / 24V DC                 |
| Pobór prądu                         | 300mA (12V DC) / 150mA (24V DC) |
| Sygnalizacja                        | Tak (styk NO)                   |
| Wymiary zwory (szer. x wys. x gł.)  | 210 x 39 x 26 mm                |
| Wymiary płytki (szer. x wys. x gł.) | 130 x 33 x 9 mm                 |
| Stopień ochrony IP                  | IP68                            |
| Temperatura pracy                   | -20~+55°C                       |
| Temperatura zwory podczas pracy     | ≤+20°C                          |
| Wilgotność względna otoczenia       | 0~95%(bez kondensacji)          |

