

# DH-50 TRZYMACZ DRZWIOWY ELEKTROMECHANICZNY

Kod produktu: **DH-50**

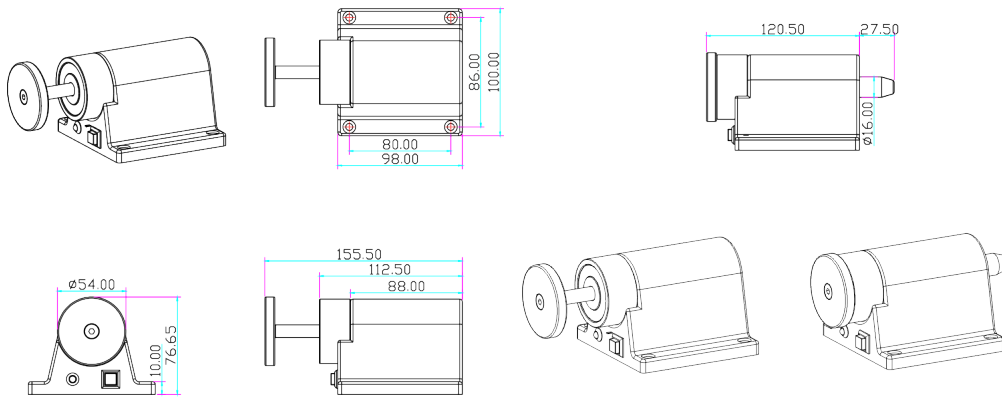
zabezpieczenie elektromechaniczne drzwi (trzcień), zasilanie 12/24V DC



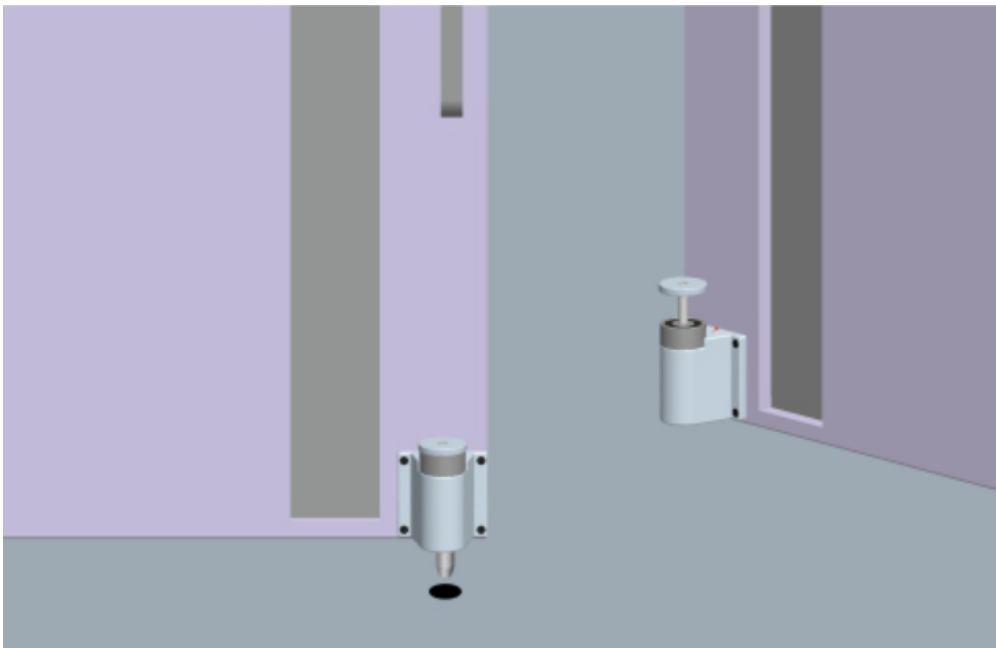
## OPIS

Trzymacz drzwiowy elektromechaniczny. Blokada drzwi wysuwany trzcieniem - mechanicznie / zwolnienie drzwi elektrycznie.

## Wymiary:



## Przykładowy montaż:



## SPECYFIKACJA

Przycisk zwalniający drzwi	tak
Przeznaczenie	Wewnątrz
Temperatura pracy	-10 ~ +55 st. C
Napięcie zasilania	12 / 24V DC
Pobór prądu	70mA@24VDC 140mA@12VDC
Wymiary urządzenia (szer. x wys. x gł.)	100 x 148 x 76,7 mm

