

## ES-S12AC/DC-B PROFI ELEKTROZACZEP SYMETRYCZNY Z BLOKADĄ

Kod produktu: **ES-S12AC/DC-B PROFI**

standardowy - NC, funkcja blokady, zasilanie 8-16V AC/DC, regulacja języka, listwa mocująca 110mm w zestawie



### OPIS

#### Elektrozaczep symetryczny

W przypadku typowych modeli, klient przy wyborze elektrozamka musi określić kierunek otwierania sterowanych nim drzwi (lewy-prawy). Elektrozaczep symetryczny posiada zapadkę (język) umieszczony w jednakowej odległości od obu krawędzi obudowy, co sprawia, że można montować zarówno w drzwiach lewych jak i prawych. Eliminuje to konieczność doboru konkretnego rodzaju elektrozamka podczas projektowania kontroli wejścia. Funkcją elektrozaczepu jest blokada zabezpieczonego nim wejścia i jego zwolnienie po podaniu napięcia zasilającego cewkę elektrozaczepu. Sterowanie elektrozamkiem może być realizowane przez system domofonowy, videodomofonowy, kontroli dostępu lub też prosty przycisk zwierny (tzw. „dzwonkowy”).

Elektrozamki SCOT wytwarzane są z wysokiej jakości materiałów, co przekłada się na bezawaryjną pracę przez długi czas. Testy producenta nie wykazują nadmiernego zużycia nawet przy setkach tysięcy cykli otwarcia. Pozwala to na objęcie elektrozamka 5-letnią gwarancją.

#### Standardowa listwa mocująca w zestawie

Wraz z elektrozamkiem klient otrzymuje uniwersalną, metalową listwę umożliwiającą montaż elektrozamka w słupku bramy lub ościeżnicy drzwi.

#### Regulacja języka zapadki

Pozwala na eliminację luzów pomiędzy językiem elektrozamka a językiem zamka drzwi przez wysunięcie języka elektrozamka w zakresie 0 ~ 4 mm od standardowego położenia.

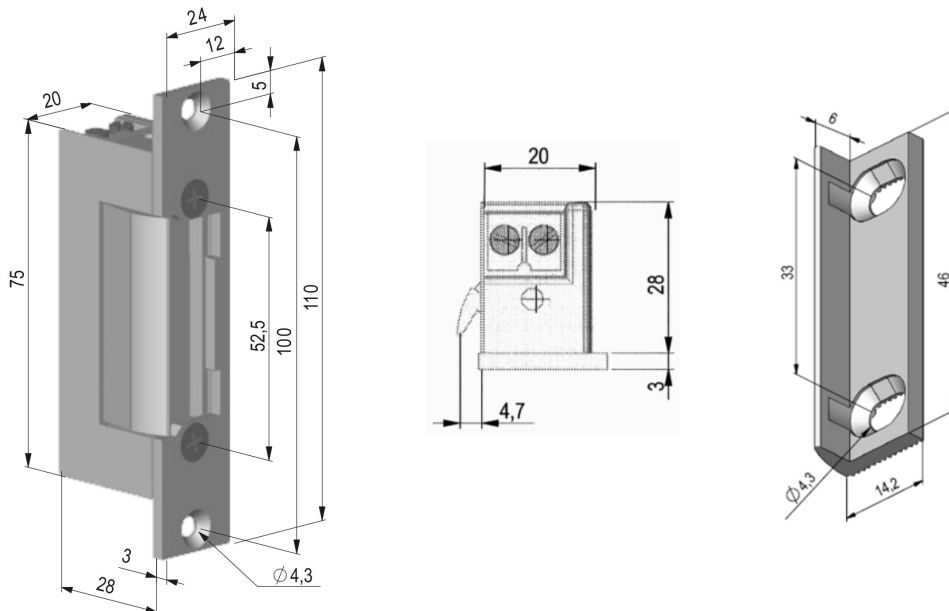
#### Uniwersalne zasilanie

Elektrozamek został wyposażony w cewkę pozwalającą na zasilanie prądem stałym (z zasilacza prądu stałego) lub zmiennym (z transformatora). Cecha ta pozwala na dobór urządzenia zasilającego np. pod kątem słyszalności pracy elektrozamka. Po zasileniu elektrozamka prądem stałym osoba przy wejściu usłyszy tylko charakterystyczny „klik” natomiast prąd zmienny spowoduje „buczenie” przez cały czas podawania napięcia na elektrozamek.

#### Blokada mechaniczna

Elektrozaczep posiada mechaniczny przełącznik blokady, który można ustawić w położenie OTWARTE lub ZAMKNIĘTE. W stanie OTWARTE można przechodzić przez drzwi przez dowolny czas bez podawania impulsów elektrycznych. W stanie ZAMKNIĘTE pracuje standardowo jak inne modele zamków elektromagnetycznych. Ustawienie przełącznika jest możliwe tylko przy drzwiach otwartych. Po zamknięciu drzwi zmiana położenia przełącznika nie jest możliwa. Ma zastosowanie w miejscach, gdzie w ciągu dnia jest duży ruch i nie ma konieczności kontroli wstępu osób. W zależności od potrzeby można zamek elektromagnetyczny przełączyć do trybu pracy z kontrolą wstępu osób.

#### Wymiary elektrozaczepu



## SPECYFIKACJA

Rodzaj	Standardowy (NC)
Symetryczny	Tak
Napięcie zasilania	8-16V AC/DC
Wytrzymałość	3500 N
Max. nacisk wstępny na język	8V AC: 60N, 8V DC: 10N 12V AC: 150N, 12V DC: 10N 16V AC: 150N, 16V DC: 10N
Pobór prądu	8V AC: 310mA, 8V DC: 360mA 12V AC: 470mA, 12V DC: 550mA 16V AC: 620mA, 16V DC: 730mA
Rezystancja cewki	22 Ohm
Regulacja języka	0~4 mm
Blokada	Tak
Listwa mocująca	110mm (w zestawie)
Temperatura pracy (otoczenia)	-15 ~ +40 st. C
Wymiary (szer. x wys. x gł.)	20,5 x 75 x 28 (mm)

