



Rejestrator HAVR

instrukcja obsługi

Nowa polityka bezpieczeństwa – aktywacja rejestratora oraz zasady odblokowania rejestratora w razie zapomnienia hasła



wersja 2.0

Rejestratory
HAVR-04MT, HAVR-08MT, HAVR-16MT,
HAVR-04LT, HAVR-08LT, HAVR-16LT,
HAVR-04HT, HAVR-08HT, HAVR-16HT, HAVR-16HT4
HSVR-04HT, HSVR-08HT, HSVR-16HT

Szybki start – strona 4.

Wszelkie uwagi i poprawki prosimy zgłaszać na adres: cctv@gde.pl

Ze względu na doskonalenie urządzeń i oprogramowania możliwe jest pojawienie się nowych funkcji nieujętych w niniejszej instrukcji.

Najnowszą wersja tej instrukcji znajduje się na stronie http://www.gde.pl/Do_pobrania/ - dział Rozwiązania IP MAZi

Pozbywanie się starych urządzeń elektrycznych

To urządzenie jest oznaczone zgodnie z Ustawą o zużyтым sprzęcie elektrycznym i elektronicznym symbolem przekreślonego kontenera na odpady. Takie oznakowanie informuje, że sprzęt ten, po okresie jego użytkowania nie może być umieszczany łącznie z innymi odpadami pochodzącymi z gospodarstwa domowego. Użytkownik jest zobowiązany do oddania go prowadzącym zbieranie zużytego sprzętu elektrycznego i elektronicznego. Prowadzący zbieranie, w tym lokalne punkty zbiórki, sklepy oraz gminne jednostki, tworzą odpowiedni system umożliwiający oddanie tego sprzętu. Właściwe postępowanie ze zużyтым sprzętem elektrycznym i elektronicznym przyczynia się do uniknięcia szkodliwych dla zdrowia ludzi i środowiska naturalnego konsekwencji, wynikających z obecności składników niebezpiecznych oraz niewłaściwego składowania i przetwarzania takiego sprzętu.



Warunki eksploatacyjne

- Nie należy narażać rejestratora na gwałtowne ruchy lub drgania
- Przed podłączeniem zasilania sprawdzić poprawność napięcia i polaryzacji zasilania
- Nieprawidłowe zasilanie może być powodem pożaru lub porażenia prądem elektrycznym
- Należy zawsze używać rejestrator w miejscu dobrze wentylowanym, aby uniknąć jego przegrzania
- Warunki eksploatacji: Temperatura oraz wilgotność zgodnie z danymi stosowanego rejestratora

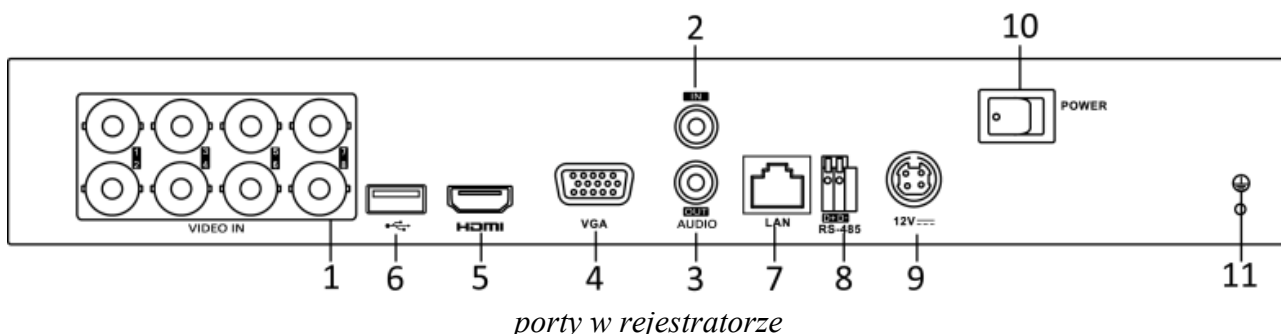
	Ostrzeżenie Nie demontować obudowy. Jej demontaż może skutkować porażeniem elektrycznym.	
Uwaga: Wszelkie prace serwisowe należy zlecić przeszkolonemu i autoryzowanemu serwisowi. Urządzenie musi być zasilane zgodnie z wytycznymi podanymi w instrukcji.		

Importer i dystrybutor:
GDE POLSKA
Włosań, ul. Świątnicka 88
32-031 Mogilany
www.gde.pl

Ważne ostrzeżenia

- Urządzenie musi być zasilane zgodnie z wytycznymi podanymi w instrukcji lub danych technicznych. Nieprawidłowe zasilanie może być powodem pożaru lub porażenia prądem elektrycznym
- Nie wolno narażać urządzenia na wilgoć oraz kontakt z wodą albo innymi cieczami. Może to powodować pożar, porażenie prądem elektrycznym albo może uszkodzić urządzenie
- Nie wolno kłaść ciężkim przedmiotów na obudowie albo kablu zasilającym. Uszkodzenie kabla zasilającego może spowodować pożar albo porażenie prądem elektrycznym
- Nie wolno kłaść pojemników z cieczami albo małymi obiektami metalowymi na obudowie. W przypadku dostania się do wnętrza urządzenia cieczy albo małe metalowe objekty mogą spowodować pożar albo porażenie prądem elektrycznym
- Nie wolno nacinać, łamać, skręcać, ciągnąć lub nagrzewać przewód zasilający. Uszkodzenie kabla zasilającego może spowodować pożar albo porażenie prądem elektrycznym
- Nie demontować obudowy. Jej demontaż może skutkować porażeniem elektrycznym. Wszelkie prace serwisowe należy zlecić przeszkolonemu i autoryzowanemu serwisowi.
- Nie wolno w żaden sposób modyfikować urządzenia. Może to spowodować pożar albo porażenie prądem elektrycznym
- W przypadku burzy należy natychmiast wyłączyć zasilanie i wyjąć kabel zasilający z gniazda. Uszkodzenia spowodowane wyładowaniami atmosferycznymi mogą spowodować pożar albo porażenie prądem elektrycznym
- W przypadku dymu, wyczuwalnego zapachu lub szumu (włączając nadmierny szum wentylatora) należy natychmiast wyłączyć zasilanie i wyjąć przewód zasilający z gniazda. Dalsze użytkowanie urządzenia może spowodować pożar albo porażenie prądem elektrycznym. Wymagana jest interwencja serwisowa przeszkolonego i autoryzowanego serwisu
- Jeżeli urządzenie upadło albo zostało uszkodzone należy natychmiast wyłączyć zasilanie i wyjąć przewód zasilający z gniazda. Dalsze użytkowanie urządzenia może spowodować pożar albo porażenie prądem elektrycznym. Wymagana jest interwencja serwisowa przeszkolonego i autoryzowanego serwisu
- Nie wolno dotykać urządzenia mokrymi rękoma. Może to spowodować porażenie prądem elektrycznym
- Należy przestrzegać prawidłowej kolejności podłączania urządzeń – najpierw połączenia sygnałowe, a na końcu zasilające. Zasilanie urządzeń włączamy dopiero po podłączeniu wszystkich kabli. Nie stosowanie się to tego zalecenia może spowodować porażenie prądem elektrycznym lub uszkodzenie urządzeń
- Nie wolno używać lub przechowywać urządzenia w następujących warunkach:
 - miejsca zbyt zimne lub ciepłe
 - o zbyt dużej wilgotności powietrza
 - obszary o zbyt dużym zapyleniu
 - miejsca gdzie nie jest możliwa wentylacja urządzenia przez wszystkie szczeliny
- Nie należy zbliżać do urządzenia lub kłaść na nim kart bankomatowych, telefonicznych, biletów albo innych magnetycznych nośników danych
- Ładunki elektrostatyczne mogą uszkodzić urządzenie. Należy usunąć ładunki elektrostatyczne z ciała przed dotknięciem panela tylnego ze złączami albo części elektronicznych wewnątrz urządzenia
- W przypadku kiedy urządzenia nie można naprawić lub jest zastępowane przez inne należy je utylizować zgodnie z lokalnym prawem
- Urządzenie zapisuje dane na dysku. Awaria lub usterka w pracy rejestratora i/lub dysku może spowodować utratę lub uszkodzenie danych albo uniemożliwić zapis nagrań. Utrata danych, w tym nagrań, nie podlega gwarancji oraz odpowiedzialności producenta, importera oraz dystrybutora urządzenia
- Urządzenie umożliwia zmianę parametrów pracy przez użytkownika. Oznacza to że błąd w konfiguracji spowodowany przez użytkownika może spowodować nieprawidłowe działanie urządzenia, w tym zaprzestanie rejestracji. Urządzenie powinno być instalowane i konfigurowane przez przeszkoloną osobę
- Jeżeli urządzenie jest połączone z innymi urządzeniami (np. kamery, czujniki, sieć komputerowa, dyski twarde itp.) zawsze istnieje możliwość uszkodzenia spowodowana przyczynami zewnętrznymi. Należy zapewnić przeglądy okresowe.

1. Podłączenie rejestratora



- 1) VIDEO-IN – wejście wideo kamer analogowych SD oraz HD (w standardzie AHD/HD-TV/HD-TVI)
- 2) A-IN – wejścia audio (gniazdo chinch), HAVR-04LT, HAVR-08LT, HAVR-16LT, HAVR-04MT, HAVR-08MT, HAVR-16MT – 1 wejście, HAVR-04HT, HAVR-08HT, HAVR-16HT – 4 wejścia
- 3) A-OUT – wyjście audio (gniazdo chinch)
- 4) VGA – wyjście monitorowe VGA
- 5) HDMI – wyjście monitorowe HDMI
- 5a) BNC – wyjście monitorowe BNC, nie dotyczy HAVR-04MT, HAVR-08MT, HAVR-16MT
- 6) USB 2.0 – port USB
- 7) LAN – port Ethernet (wtyk RJ-45)
- 8) RS-485 – port sterowania kamerami obrotowymi (nie dotyczy HAVR-04MT, HAVR-08MT, HAVR-16MT), niezależnie od tego portu sterowanie możliwe jest także protokołem Pelco-C / Coaxitron przez kabel koncentryczny
- 9) Zasilanie 12V (konektor) – złącza zasilania
- 10) Wyłącznik zasilania
- 11) Zacisk uziemienia

Podłączając zasilanie należy zwrócić uwagę na prawidłową polaryzację zasilania.

W zależności od wersji rejestratory mogą posiadać dodatkowe złącza np. eSATA lub wejścia i wyjścia alarmowe.

W przypadku gdy po podłączeniu rejestratora do monitora brak jest obrazu, należy sprawdzić czy w menu rejestratora Menu → Ustawienia → ogólne ustawiona rozdzielczość jest identyczna jak monitora. Rozdzielczość wyjścia można także zmienić przez przeglądarkę Konfiguracja zdalna → Konfiguracja zdalna → Parametry urządzenia → Menu Output. Ta możliwość nie jest dostępna dla wszystkich wersji rejestratorów.

2. Aktywacja rejestratora, hasła oraz aktualizacja firmware'u

Nowa polityka bezpieczeństwa – aktywacja rejestratora oraz zasady odblokowania rejestratora w razie zapomnienia hasła.

Rejestratory wymagają aktywacji i nie posiadają hasła fabrycznego administratora.

Uwaga: Zachowanie pliku GUID oraz pytania zabezpieczające pozwalają na szybkie odblokowanie rejestratora w przypadku zapomnienia hasła administratora.

Przy pierwszym uruchomieniu należy podać hasło (zawierające minimum 8 znaków, litery oraz liczby). Dopiero po wprowadzeniu hasła urządzenie staje się aktywne.

Aktywacja możliwa jest lokalnie z menu rejestratora, przez program VMS-A1 w najnowszej dostępnej wersji (np. 2.6.1.50 build 20170417) oraz przez program SADPTool – dostępne na naszej stronie www.gde.pl/do-pobrania.

Możliwa jest także aktywacja przez przeglądarkę. W pole adresu wpisujemy adres rejestratora, pojawia się okno z żądaniem nadania hasła administratora.

Podając hasło należy zwrócić uwagę na wielkość liter. Przelączenie między małymi i dużym literami następuje na klawiaturze ekranowej przez kliknięcie w klawisz ▲ (wielkość liter sygnalizowana jest podświetleniem klawisza strzałki z lewej strony wirtualnej klawiatury) albo a/A po lewej stronie klawiatury ekranowej. Wielkość liter na samej klawiaturze nie ulega zmianie (dotyczy starszych firmware'ów). Standardowo klawiatura ustawiona jest w trybie małych liter.

Nowe opcje odblokowania rejestratora w razie zapomnienia hasła

Dotyczy to rejestratorów INVR-xxAL/B od wersji firmware'u 3.4.92_170411, HAVR od wersji V3.4.84_170828.

W razie zapomnienia hasła administratora można szybko odblokować rejestrator za pomocą pliku GUID albo pytań zabezpieczających, co pozwala to na nadanie nowego hasła administratora.

Bezwzględnie zalecamy eksport pliku GUID i jego zachowanie w bezpiecznym miejscu.

Dotyczy to rejestratorów INVR-xxAL/B od wersji firmware'u 3.4.92_170411, HAVR od wersji V3.4.84_170828, INVR-16KL oraz INVR-32K.

Aktywując rejestrator lub zmieniając hasło administratora zostaniemy poproszeni a eksport pliku GUID

- eksport pliku GUID

lokalnie na rejestratorze: menu główne → Ustawienia → Użytkownicy → Edycja użytkownika admin → Export pliku GUID.

przez przeglądarkę: menu główne → System → Zarządzanie użytkownikami → Eksportuj plik GUID

odblokowanie jest możliwe gdy od chwili zapisania pliku GUID hasło administratora nie zostało zmienione (każdorazowo podczas zmiany hasła jesteśmy proszeni o wykonanie eksportu pliku GUID).

- w razie zapomnienia hasła wywołujemy ekran logowania bezpośrednio na rejestratorze, ekran logowania → Forget Password (Zapomniałem hasła) → Resetuj hasło.

odblokowanie rejestratora za pomocą pliku GUID, pozwala to na nadanie nowego hasła administratora w razie zapomnienia starego

Możliwość odblokowania po zapomnieniu hasła dzięki pytaniom zabezpieczającym

- przez przeglądarkę: menu główne → System → Zarządzanie użytkownikami → Pytania zabezpieczające
- odblokowanie rejestratora za pomocą pytań, pozwala to na nadanie nowego hasła administratora w razie zapomnienia starego przez przeglądarkę:
ekran logowania → Nie pamiętasz hasła

Zasady bezpieczeństwa rejestratora w sieci:

Niezależnie od metody dostępu należy stosować podstawowe zasady bezpieczeństwa. Niestosowanie się do nich zazwyczaj skutkuje przejęciem rejestratora przez nieuprawnione osoby.

- stosowanie skomplikowanych haseł, absolutne minimum to
 - 8 znaków oraz zastosowanie równocześnie
 - duże litery
 - małe litery
 - cyfry
 - symboli specjalnych
- porty
 - zmiana portów ze standardowych na inne, koniecznie powyżej 1024
 - nie należy używać portów o przypadkowych numerach, nie kojarzącymi się z portami standardowymi np. 80 do 90, 8080, 4554
- nie udostępnianiu urządzeń poprzez umieszczeniu w DMZ
- przekierowywanie tylko niezbędnych portów
- jeśli urządzenie posiada taką funkcję (np. nowe urządzenia MAZi) to włączamy blokadę po nieudanym logowaniu lub kilku kolejnych nieudanych logowaniach. Następną próba logowania możliwa jest dopiero po określonym czasie, zazwyczaj 20 minut
- aktualizacja firmware'u do najnowszej dostępnej wersji

Przed rozpoczęciem eksploatacji należy wykonać aktualizację oprogramowania rejestratora do najnowszej dostępnej wersji

Procedura wgrania firmware'u: do rejestratora

- Pobrać plik firmware'u z naszej strony z działu Do pobrania: <https://www.gde.pl/do-pobrania> - dział „MAZi Security (instrukcje, firmware'y, oprogramowanie, deklaracje CE)”.

- Sprawdzić czy nazwa jest zgodna z nazwą naszego rejestratora, ważne by nie pomylić np. INVR-16A z INVR-16AY, IMVR-04A z INVR-04A
- Rozpakować na pendrive'a
- Wgrać do rejestratora: menu główne → Konserwacja → Aktualizacja

Uwaga: to może trwać kilka minut, czekamy aż rejestrator się przeładuje

Po zalogowaniu rejestratora wykonujemy jego reset do ustawień fabrycznych menu główne → Konserwacja → Ustaw. Fabryczne → Ustawienia fabryczne (Przywróć wszystkie parametry do ustawień fabrycznych)

Nie należy wgrywać kopii ustawień wykonanej na starszej wersji firmware'u

Aktualizacja powinna być dokonywana tylko przez połączenie przewodowe lub port USB

3. Domyślne ustawienia rejestratora

adres IP: 192.0.0.64

W niektórych wersjach firmware'ów rejestrator posiada adres przypisywany dynamicznie przez serwer DHCP.

W razie problemów z połączeniem się z rejestratorem, do ustalenia jego adresu IP w sieci możemy użyć programu VMS-A1 lub SADPTool – do pobrania z http://www.gde.pl/Do_pobrania/ - dział „MAZi Security (firmware'y, oprogramowanie)”.

Gdy w dalszym ciągu nie mamy połączenia, należy lokalnie na rejestratorze sprawdzić ustawienia sieciowe w tym adres IP.

Jeżeli nie posiadamy monitora i nie możemy zmienić ustawień lokalnie na rejestratorze, należy sprawdzić czy serwer DHCP w routerze jest włączony, a następnie ponownie uruchomić rejestrator.

login: admin **hasło:** 12345 lub MAZi12345 (uwaga na małe i duże litery) – dotyczy wyłącznie starszych firmware'ów nie wymagających aktywacji (Aktywacja – patrz rozdział 2).

port HTTP: 80

Bezwzględnie zaleca się po zakończeniu konfiguracji rejestratora przydzielić mu stały adres IP. Pozwoli to uniknąć jego zmiany np. po awarii zasilania, kiedy serwer DHCP ponownie przydziela adresy IP. Można tego dokonać bezpośrednio w menu Menu → Configuration / Ustawienia → Network / Sieć. W zakładce General / Ogólne możemy sprawdzić adres IP lub go zmienić. Można włączyć lub wyłączyć korzystanie z serwera DHCP.

Poniżej opisujemy konfigurację rejestratora przy założeniu że wcześniej skonfigurowano kamery i każda ma inny adres IP. Kamery są podłączone poprzez switch'e do portu LAN.

Po podłączeniu sieci LAN oraz zasilania logujemy się do rejestratora lub korzystamy z Kreatora konfiguracji.

4. Kreator konfiguracji

Pierwsza opcja to wybór języka.

Podajemy hasło, możemy je także zmienić na własne.

Ustawiamy:

- Strefę czasową
- Format daty
- Datę
- Czas

Następnie konfigurujemy ustawienia sieciowe, w tym adres IP, bramkę oraz serwery DNS.

Kolejny krok to formatowanie czyli inicjalizacja dysków dysków.

Następnie kreator pozwala dodać kamery IP (maks. 1 lub 2 zależnie od modelu rejestratora), obsługiwane są kamery MAZi oraz ONVIF (tylko w przypadku rejestratorów HTVR oraz HSVR).

Teraz możemy skonfigurować nagrywanie.

Zaznaczamy Start Recording oraz wybieramy tryb nagrywania Normal / Ciągłe (nagrywanie ciągle) albo Motion Detection / Detekcja ruchu (po detekcji ruchu). Klikamy Copy to / Kopiuj do aby skopiować ustawienia na inne kamery.

Kreator konfiguracji nie wyczerpuje wszystkich możliwości rejestratora – pełna konfiguracja dostępna jest z poziomu menu.

W opcji Menu – Configuration / Ustawienia – General / Ogólne należy ustawić rozdzielczość monitora.

General		DST Settings	More Settings
Language	English		
Resolution	1024*768/60HZ		
Time Zone	(GMT+08:00) Beijing, Urumqi, Singapore		
Date Format	DD-MM-YYYY		
System Date	27-08-2014		
System Time	10:37:03		
Mouse Pointer Speed			
Enable Wizard	<input type="checkbox"/>		
Enable Password	<input type="checkbox"/>		

ustawienia główne

5. Podgląd

Po zalogowaniu się widzimy ekran podglądu na żywo.

Dla każdej kamery podana jest data, czas oraz nazwa kamery, dodatkowo widzimy także status kamery.



alarm - wykrycie detekcji ruchu, utraty sygnału lub wyzwolenia wejścia alarmowego



nagrywanie - po detekcji ruchu, z harmonogramu lub ręczne



alarm oraz nagrywanie



wystąpienie wyjątku (zdarzenia alarmowego), kliknięcie wywołuje listę zdarzeń alarmowych



wejscie w menu glowne



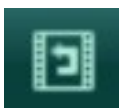
przelaczenie w tryb pelnoekranowy



wybor podzialu



wlaczanie nagrywania ciaglego lub po detekcji ruchu



odtwarzanie



przelaczenie miedzy monitorem glownym a dodatkowym (tylko niektore modele rejestratorow)



ustawianie parametrów wyświetlania



dodanie kamery IP ręczne



przelaczenie miedzy kolejnymi kamerami w ramach jednego podzialu



wlaczanie / wylaczenie automatycznego przelaczania widokow



kliknięcie powoduje włącza / wyłącza automatyczne ukrywanie belki z menu

Naciskając prawy klawisz myszy wywołujemy Menu główne.

Z jego poziomu dostępne są wszystkie opcje rejestratora:

- Playback / Odtwarzanie – Odtwarzanie nagrań
- Export / Archiwizacja – Archiwizacja nagrań
- Manual / Sterowanie ręczne – Ręczne włączeniu nagrywania
- HDD / Dysk – Konfiguracja dysków
- Record / Nagrywanie – Konfiguracja nagrywania
- Camera / Kamera – Dodawanie i zmiana ustawień kamer
- Configuration / Ustawienia – Konfiguracja rejestratora
- Maintenance / Konserwacja – Zarządzanie rejestratorem
- Shutdown / Wyłącz / Wyloguj – Wyłączenie, wylogowanie lub przeładowanie rejestratora

6. Konfiguracja nagrywania

Zanim rozpoczniemy nagrywanie należy sprawdzić w Menu → HDD / Dyski → General / Ogólne czy rejestrator wykrył dysk

HDD Information								
Label	Capacity	Status	Property	Type	Free Space	Group	Edit	Delete
2	465.76GB	Normal	R/W	Local	465GB	1	---	---

informacja o dyskach

Zaznaczając dysk i klikając Init dokonujemy inicjalizacji dysku.

Najprościej skonfigurować nagrywanie w menu Sterowanie ręczne – Nagrywanie.

Record	
<input type="radio"/> OFF Analog	<input type="radio"/> OFF A1 <input type="radio"/> OFF A2 <input type="radio"/> OFF A3 <input type="radio"/> OFF A4 <input checked="" type="radio"/> ON A5 <input checked="" type="radio"/> ON A6 <input checked="" type="radio"/> ON A7 <input checked="" type="radio"/> ON A8
	<input type="radio"/> OFF A9 <input type="radio"/> OFF A10 <input type="radio"/> OFF A11 <input type="radio"/> OFF A12 <input checked="" type="radio"/> ON A13 <input checked="" type="radio"/> ON A14 <input checked="" type="radio"/> ON A15 <input checked="" type="radio"/> ON A16
<input type="radio"/> OFF IP Camera	<input type="radio"/> OFF D1
<input checked="" type="checkbox"/> ON Recording by schedule	
<input checked="" type="checkbox"/> ON Recording by manual operation	
Continuous	<input type="checkbox"/>
Motion Detection	<input type="checkbox"/>

Nagrywanie ręczne

Opcja Ciągłe powoduje włączenie nagrywania ciągłego dla wszystkich kamer.

Opcja Detekcja ruchu powoduje włączenie nagrywania ciągłego dla wszystkich kamer.

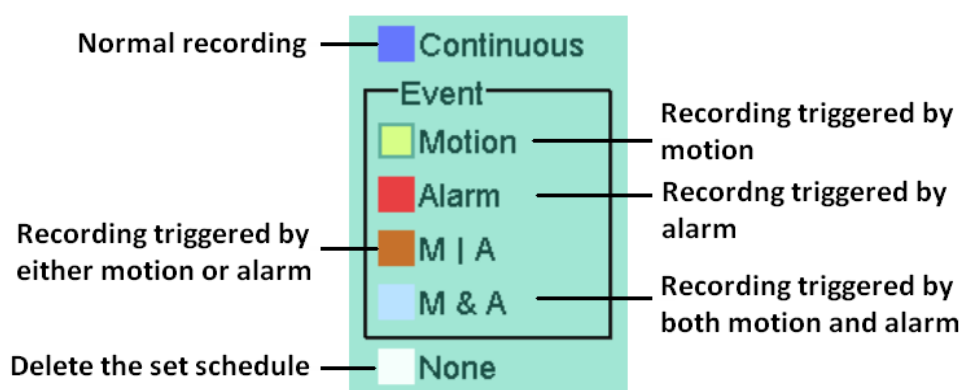
Niezależnie od tego klikając przyciski On/Off przy każdej kamerze możemy ręcznie włączyć lub wyłączyć nagrywanie.

Większe możliwości konfiguracji daje nam Harmonogram. W Menu główne → Record / Nagrywanie → Schedule / Harmonogram możemy ustawiać parametry nagrywania dla każdego kanału i dla różnych okresów czasu.

konfiguracja nagrywania

Enable Schedule / włączenie nagrywania z harmonogramu

Edit / Edytuj: edycja harmonogramu



reguły harmonogramu

Continuous / Ciągłe: zapis ciągły

Motion / Detekcja ruchu: nagrywanie po detekcji ruchu

Alarm / Alarm: nagrywanie po wykryciu alarmu

M & A / Ruch lub alarm: nagrywanie po detekcji ruchu i wykryciu alarmu

None / Brak usunięcie reguły nagrywania

Dla każdego kanału w Menu → Record / Nagrywanie → Parameters / Parameters możemy ustawiać parametry strumienia który jest nagrywany.

Camera / Kamera: wybór kamery

Record Substream		
Camera	Analog 1	
Input Resolution	PAL	
Encoding Parameters	Main Stream(Continuous)	Main Stream(Event)
Stream Type	Video & Audio	Video & Audio
Resolution	960*576(WD1)	960*576(WD1)
Bitrate Type	Variable	Variable
Video Quality	Medium	Medium
Frame Rate	Full Frame	Full Frame
Max. Bitrate Mode	General	General
Max. Bitrate(Kbps)	1792	1792
Max. Bitrate Range Reco...	1152~1920(Kbps)	1152~1920(Kbps)
Pre-record	5s	
Post-record	5s	
Expired Time (day)	0	
Redundant Record	<input type="checkbox"/>	
Record Audio	<input checked="" type="checkbox"/>	
Video Stream	Main Stream	
Enable 960 Mode	<input checked="" type="checkbox"/>	

konfiguracja parametrów kamery

W opcji Menu – Record / Nagrywanie – Parameters / Parameters ustawiamy parametry nagrywania strumienia głównego w trybie ciągłym (Main Stream Continuous) czyli kolejno: rozdzielczość kamery, rodzaj strumienia, jakość wideo, liczbę klatek, prędkość bitową, czas nagrywania przed i po alarmie.

Możliwe jest również włączenie równoczesnego nagrywania dual stream (strumień główny oraz pomocniczy), co pozwala na wygodne odtwarzanie także w przypadku wolnych łącz – odtwarzamy wtedy strumień pomocniczy.

Możemy włączyć lub wyłączyć nagrywanie audio oraz wybrać strumień wideo.

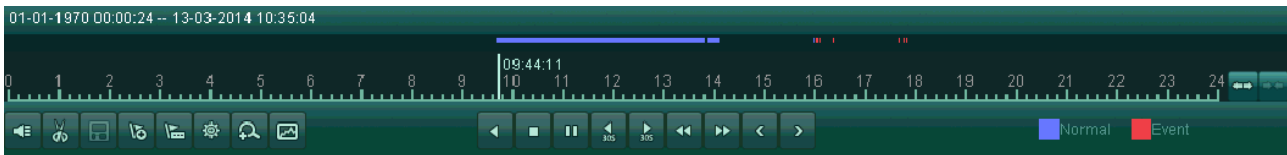
Parametry ustawiamy dla strumienia głównego (main stream) oraz pomocniczego (sub stream).

Dodatkowo można ustawić parametry zapisu po wykryciu zdarzenia (Main Stream Event).

Rejestrator w przypadku detekcji alarmu zmienia parametry pracy kamery stosownie do ustawionych dla trybu alarmowego.

7. Odtwarzanie

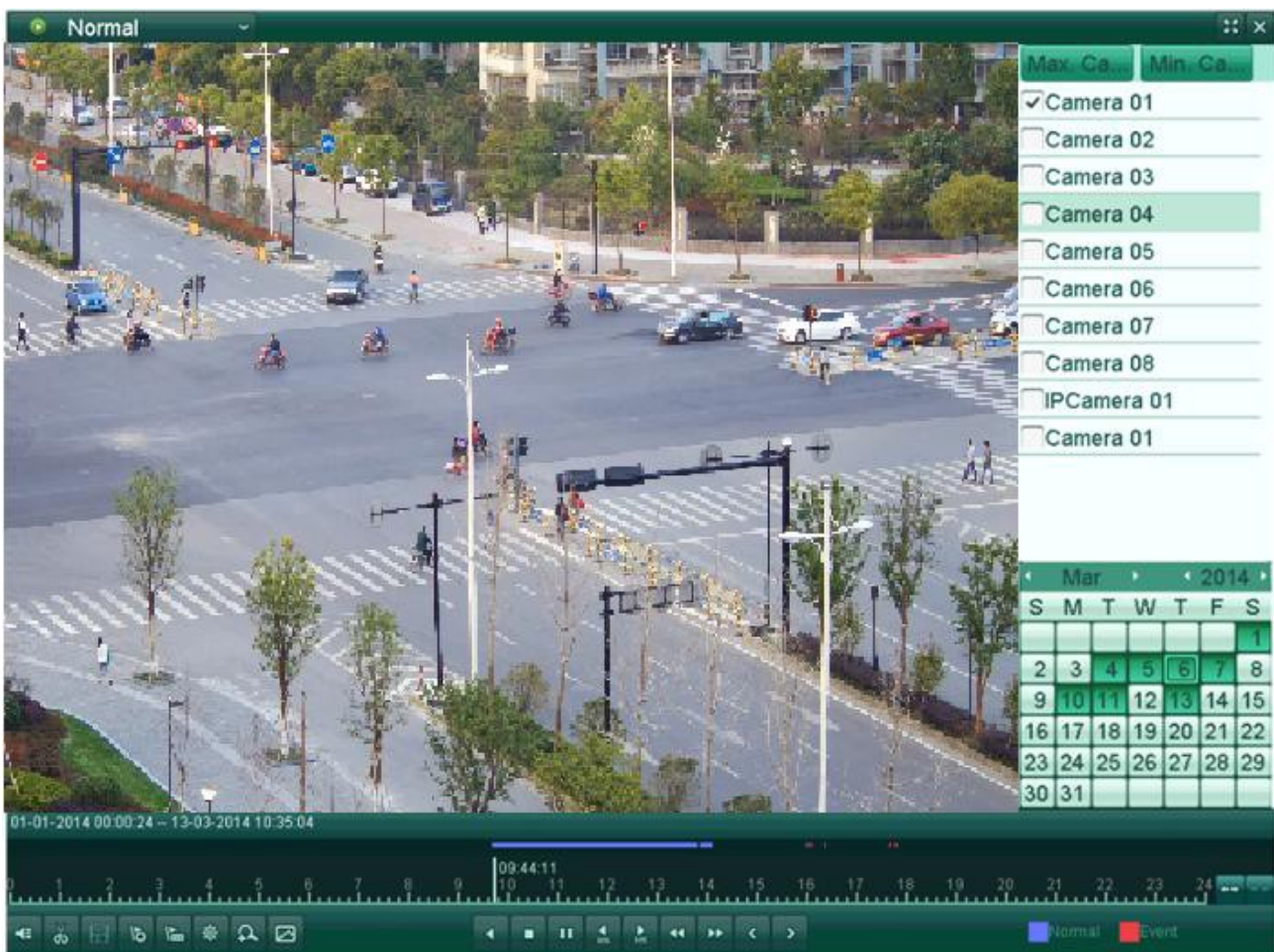
Odtwarzanie jest możliwe z poziomu Menu → Odtwarzanie



odtworzenie nagrań

ikony od lewej strony

- 1 – włączenie / wyłączenie audio
- 2 – start / stop zaznaczenia
- 3 – dodanie znacznika domyślnego
- 4 – dodanie znacznika użytkownika
- 5 – zarządzanie znacznikami
- 6 – powiększenie cyfrowe



odtworzenie nagrań

- 7 – inteligentne przeszukiwanie
- 8 – odtwarzanie wstecz / po jednej ramce / pauza
- 9 – stop
- 10 – odtwarzanie naprzód / po jednej ramce / pauza
- 11 – 30 sekund wstecz
- 12 – 30 sekund naprzód
- 13 – szybko wstecz
- 14 – szybko naprzód
- 15 – poprzedni dzień
- 16 – następny dzień
- 17 – zmiana zakresu czasu – poszerzenie
- 18 – zmiana zakresu czasu – zawężenie

8. Sieć LAN

Zakładka Menu → Configuration / Ustawienia → Network / Sieć pozwala na ustawienie adresu portu LAN za pomocą którego podłączamy rejestrator do sieci.

IP adres: adres IP rejestratora, domyślny 192.0.0.64 (patrz także punkt 3)

Maska podsieci: maska podsieci, domyślna 255.0.0.0

Gateway: brama sieci, domyślna 192.0.0.1

Rejestrator, kamery oraz komputer zarządzający powinny znajdować się w tej samej sieci. Jeżeli są w różnych sieciach może być konieczne skonfigurowanie routerów.

Należy pamiętać by wpisać poprawne adresy serwerów DNS, tylko wtedy zadziałają poprawnie usługi chmury oraz HiDDNS.

General	PPPOE	DDNS	NTP	Email	NAT	UPnP	More Settings
NIC Type	10M/100M Self-adaptive						
Enable DHCP	<input type="checkbox"/>						
IPv4 Address	172 .6 .23 .72						
IPv4 Subnet Mask	255 .255 .255 .0						
IPv4 Default Gateway	172 .6 .23 .1						
IPv6 Address 1	fe80::8ee7:48ff:fe28:bb4/64						
IPv6 Address 2							
IPv6 Default Gateway							
MAC Address	8c:e7:48:28:0b:b4						
MTU(Bytes)	1500						
Preferred DNS Server	8.8.8.8						
Alternate DNS Server							

konfiguracja sieci

9. Ustawienie detekcji ruchu

Możliwe jest powiązanie detekcji ruchu z różnymi działaniami podejmowanymi przez rejestrator.

Ustawienie dokonywane jest w Menu → Camera / Kamera → Motion / Detekcja ruchu dla każdego kanału osobno, możliwe jest kopiowanie ustawień między kanałami.



konfiguracja detekcji ruchu

Camera / Kamera – wybór kamery

Enable Motion Detection/ Włącz detekcję ruchu – włączenie detekcji ruchu

Sensitivity / Czulość – ustawienie czułości detekcji

Settings / Ustawienia – ustawienia reakcji na detekcję ruchu

Full screen / Cały ekran – ustawienie strefy detekcji ruchu na całe pole widzenia kamery

Clear / Anuluj – usunięcie strefy detekcji

10. Dodawanie kamer IP

Dodawanie kamer IP dostępne jest w trybie automatycznym lub ręcznym, liczba kamer zależy od modelu rejestratora (HTVR-xxLT/HAVR-xxLT/HSVR-xxLT – 1 lub 2 kamery, HTVR-xxHT/HAVR-xxHT/HSVR-xxHT – 2 kamery IP, HAVR-xxMT oraz HAVR-xx72H1 nie obsługują kamer IP). Rejestrator obsługuje kamery IP MAZi oraz zgodne z ONVIF (tylko w przypadku rejestratorów HTVR oraz HSVR).

Na belce głównej klikamy w ikony  co pozwala dodać kamery ręcznie.



- edycja parametrów kamery



- dodanie wykrytej kamery



- po kliknięciu następuje odtwarzanie obrazu z kamery



- kamera niepodłączona, kliknięcie wywołuje informacje o błędach




- prawidłowe połączenie z kamerą





- usunięcie kamery



wyszukiwanie i dodawanie kamer

Kamery dodajemy ręcznie klikając dodaj .

Kamera pojawi się na liście kamer. Zazwyczaj nie będzie symbolu  tylko .


Można także kliknąć Custom Add / Własne dodawanie co wywołuje okno w którym można podać adres i inne dane kamery z którą chcemy się połączyć.

No.	IP Address	Amount of...	Device M...	Protocol	Managen
<hr/>					
<hr/>					
<hr/>					
<hr/>					
<hr/>					
<hr/>					
<hr/>					
<hr/>					
<hr/>					

IP Camera Address	172.6.23.184
Protocol	
Management Port	8000
User Name	admin
Admin Password	

Protocol Search Add Cancel

ręczne dodawanie kamer

Klikając w ikonę  możemy skonfigurować wybraną kamerę w trybie Plug-and-Play który działa z kamerami MAZi – nie jest wymagana ingerencja użytkownika w ustawienia kamery.

Edit IP Camera	
IP Camera No.	D1
Adding Method	Plug-and-Play
IP Camera Address	192.168.254.2
Protocol	
Management Port	8000
Channel No.	1
User Name	admin
Admin Password	

OK Cancel

ustawienia kamery z którą rejestrator łączy się w pełni automatycznie

W polu Edytuj możemy zmienić adres kamery. Klikamy Adding Method / Metoda dodawania z Plug&Play na Sterowanie ręczne. Następnie wpisujemy adres IP kamery, port, login i hasło. Połączeni możliwe jest tylko z kamerami MAZi. Port możemy zobaczyć na liście kamer znalezionych przez rejestrator.

Edit IP Camera	
IP Camera No.	D1
Adding Method	Manual
IP Camera Address	172.6.23.199
Protocol	
Management Port	8000
Channel No.	1
User Name	admin
Admin Password	*****

zmiana adresu IP kamery

W menu dodawania kamer można także wejść z poziomu menu głównego: Menu → Kamera → Kamera

Uwaga:


Jeżeli klikamy Edytuj w kamerze która jest dodana do rejestratora to możemy zmienić adres i inne ustawienia kamery z którą ma się łączyć rejestrator. Adres samej kamery pozostanie bez zmian i po chwili rejestrator wyszuka ją jako nieprzydzieloną, a sam będzie próbował się łączyć z kamera o nowym adresie.

Jeżeli klikamy Edytuj w kamerze która jest wykryta przez rejestrator (ale nie jest dodana) to możemy zmienić adres i inne ustawienia sieciowe samej kamery.


W przypadku kamer IWH, IDH, IMH, IFH, IBH zmiana adresu następuje od razu.

W przypadku kamer IVE, IWE, IVN, IWN po zatwierdzeniu zmiany adresu kamera się przeładuje, co skutkuje komunikatem o utracie połączenia lub błędzie sieci. Po odczekaniu ok. minuty należy odświeżyć listę kamer, kamery pojawią się z nowymi adresami.

Po dodaniu kamery:

- kamery z adresem fabrycznym lub innym niż sieć adresowa w której jest rejestrator – rejestrator wykrywa kamery automatycznie, wystarczy kliknąć dodaj , wtedy rejestrator przydzieli adresy

IP i doda kamery. Rejestrator przydziela adresy które nie są zajęte przez inne urządzenia, nawet jeżeli nie są kamerami MAZi

- kamery z przydzielonym adresem z sieci w której jest rejestrator – wystarczy kliknąć dodaj , wtedy rejestrator doda kamery bez zmiany ich adresu IP.

11. Sprawdzenie czy połączenie z kamerą IP jest prawidłowe

Wchodzimy w Menu → Kamera → Kamera.



wyszukiwanie i dodawanie kamer – możliwość sprawdzeni prawidłowości połączenia z kamerami

Sprawdzamy kolumnę Status:



- po kliknięciu następuje odtwarzanie obrazu z kamery, oznaczające że połączenie jest prawidłowe



- kamera niepodłączona, kliknięcie wywołuje informacje o błędach

12. Wyjątki – reakcja na alarmy

Ta opcja dostępna jest Menu → Zaawansowane → Wyjątek.

Możliwe jest ustawienie sposobu reakcji rejestratora na różne sytuacja awaryjne takie jak HDD pełny, błąd HDD, sieć rozłączona, konflikt IP, nieuprawnione logowanie czy nieprawidłowy zapis.

Standardowo włączone jest alarmowanie sygnałem dźwiękowym w przypadku w razie błędu dysku

(w tym jego braku) oraz w razie gdy rejestracja jest niemożliwa.

W sytuacji gdy chcemy przetestować rejestrator bez dysku należy wyłączyć alarm Błąd HDD, Nieprawidłowe nagrywanie.

W przypadku podłączenia kamer o innej rozdzielczości niż ustawiona w menu należy zmienić rozdzielczości kamer w menu Nagrywanie – Parameters albo wyłączyć alarm Niezgodność rozdzielczości.

Połączenie zdalne

Dostęp przez przeglądarkę, program VMS-A1, CCTV Viewer oraz chmurę.

Zagadnienie zdalnego dostępu jest szczegółowo opisane w instrukcji „MAZi – zdalny dostęp przez DDNS i chmurę”.